
AN AVEL BRAZ

Commune de Maisons-en-Champagne (Marne)

INSTALLATION CLASSEE POUR L'ENVIRONNEMENT
RUBRIQUES ICPE N° 2980
PROJET EOLIEN DES PERRIERES II

DEMANDE D'AUTORISATION ENVIRONNEMENTALE

PIECE N°0 : LETTRE DE DEMANDE

PIECE N°1A : CERFA

PIECE N°1B : SOMMAIRE INVERSE

PIECE N°2 : DESCRIPTION DE LA DEMANDE

PIECE N°3 : ELEMENTS GRAPHIQUES

PIECE N°4_6 : ETUDE D'IMPACT : ANNEXE ELECTRIQUE

PIECE N°5 : ETUDE DE DANGERS

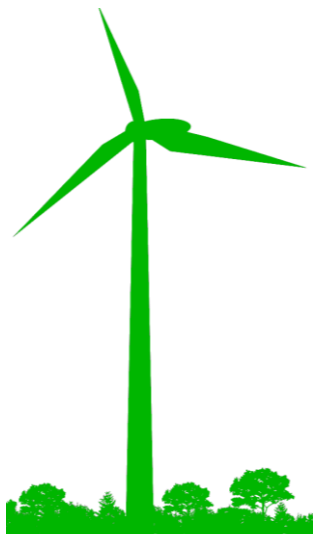
PIECE N°6 : DROITS SUR LES TERRAINS

PIECE N°7 : ACCORDS /AVIS CONSULTATIFS

PIECE N°8 : NOTE DE PRESENTATION NON TECHNIQUE



Décembre 2020



VOLET ELECTRIQUE

relatif au projet du Parc Éolien des Perrières II (PEPII) dans la Marne (51).
sur la commune de Maisons-en-Champagne.

Dossier d'ingénierie électrique de phase avant-projet – version V1



Sommaire

1.	CONTEXTE ET OBJECTIFS	3
2.	LOCALISATION DU PROJET	4
3.	LE PROJET.....	5
4.	IMPLANTATION DES EOLIENNES, PDL ET DES RESEAUX INTER-EOLIENS.....	7
5.	TRANCHEES INTERNES AU PARC EOLIEN.....	8
6.	PRINCIPE DES POSTES DE LIVRAISON	11
7.	TRAVAUX CONCERNANT LES RESEAUX ELECTRIQUES INTER-EOLIENNES AVEC LES PDL.....	13
7.1.	CABLES HTA	15
7.2.	ESSAIS D'ETANCHEITE EN PRESSION DES FOURREAUX	15
7.3.	FIBRES OPTIQUES.....	15
7.4.	ORGANISATION CHANTIER	15
7.5.	LIMITATION DU BRUIT PENDANT LES TRAVAUX	16
7.6.	BALISAGE ET SIGNALISATION DE CHANTIER.....	16
7.7.	GESTION DES DECHETS SUR LE CHANTIER	17
7.8.	MAITRISE DE LA QUALITE.....	22
7.9.	MAITRISE DE LA SANTE ET DE LA SECURITE	23
8.	SCHEMA UNIFILAIRE DU POSTE DE LIVRAISON 1	24
9.	SCHEMA UNIFILAIRE DU POSTE DE LIVRAISON 2	25
10.	SCHEMA UNIFILAIRE DU POSTE DE LIVRAISON 3	26
11.	ANNEXE 1 : PLAN DES RESEAUX ELECTRIQUES	27



1. Contexte et objectifs

La Société An Avel Braz prévoit la construction du Parc Éolien des Perrières II, constitué de 5 éoliennes. Ces 5 éoliennes sont raccordées à 3 postes de livraison prévus dans le cadre de ce parc éolien. L'ensemble est implanté sur la commune de Maisons-en-Champagne, dans le département de la Marne (51).

Les éoliennes pressenties pour ce parc sont de marque VESTAS de type V150 (4.5 MW unitaire). Globalement ce projet d'une puissance maximum de 22,5 MW s'inscrit bien dans le plan climat air énergie régional (PCAER) de Champagne-Ardenne, valant schéma régional du climat, de l'air et de l'énergie (SRCAE) qui décrit les axes de besoins du territoire dont le développement du grand éolien.

Ce dossier d'ingénierie électrique de phase avant-projet vise à définir les éléments pour le prédimensionnement de l'infrastructure électrique de ce projet.

Ce rapport d'étude présente donc :

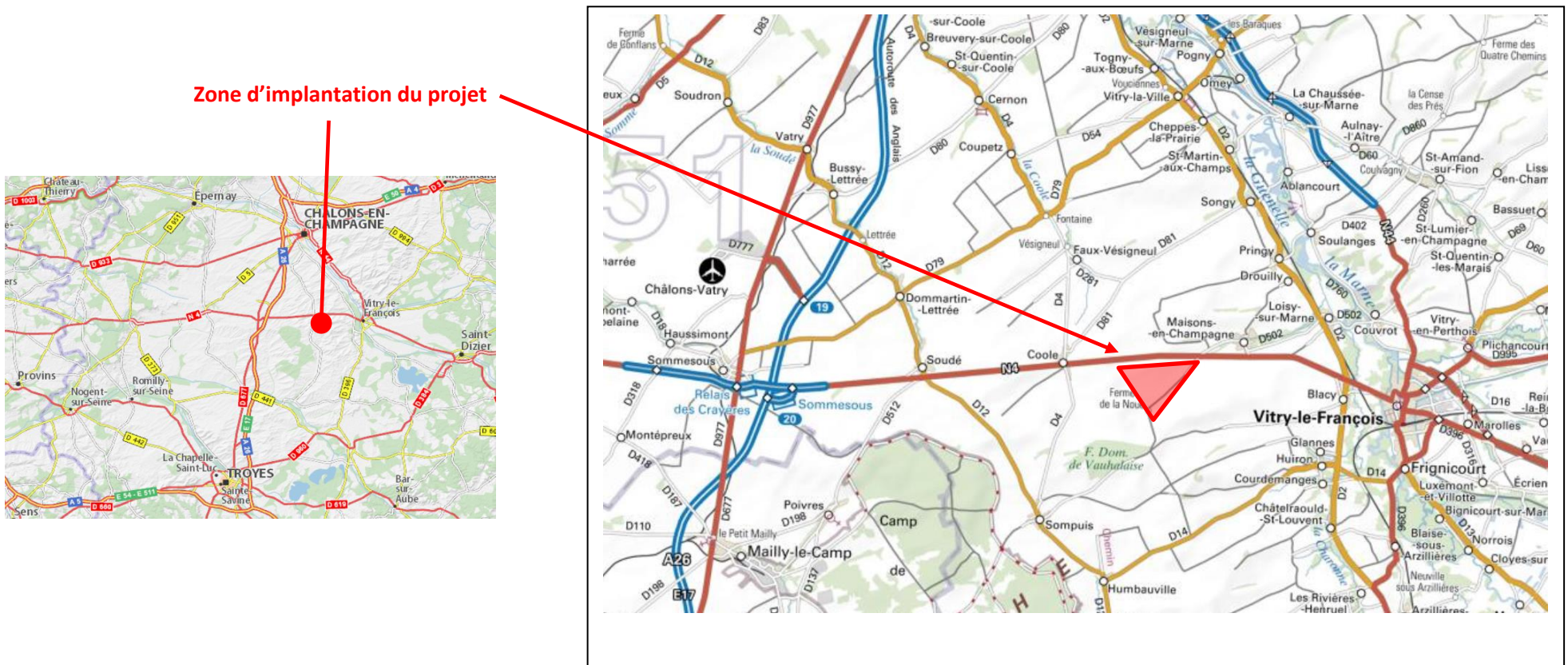
- l'implantation des réseaux inter-éoliens
- l'implantation et principe des postes de livraison
- le principe des tranchées avec leurs regroupements
- les schémas électriques des regroupements d'éoliennes



2. Localisation du projet

Les éoliennes sont situées sur la commune de Maisons-en-Champagne, dans le département de la Marne (51).

Les terrains concernés sont des terres agricoles cultivées, entrecoupées de chemins d'exploitation.
Ce projet se trouve au nord du Parc Éolien des Perrières en exploitation.



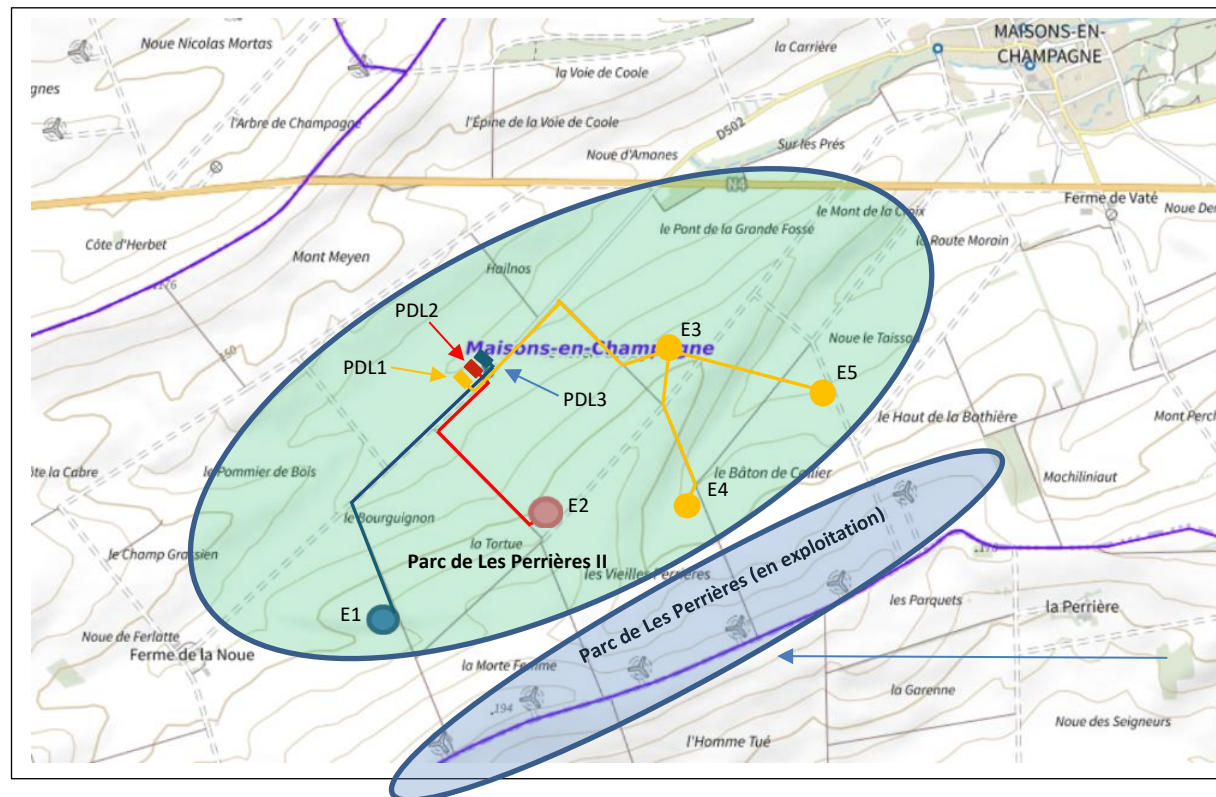
3. Le projet

La puissance totale maximale du projet est de 22,5 MW pour les 5 éoliennes.
Ces 5 éoliennes sont raccordées à 3 postes de livraison.

Voici le principe d'identification des postes de livraison :

Parc Éolien des Perrières II		
N° de poste de livraison	N° d'éoliennes raccordées	Puissance totale
PDL1	E3 – E4 – E5	13,5 MW
PDL2	E2	4,5 MW
PDL3	E1	4,5 MW

- Regroupement PDL1
- Regroupement PDL2
- Regroupement PDL3



E1	V150	4,5 MW
E2	V150	4,5 MW
E3	V150	4,5 MW
E4	V150	4,5 MW
E5	V150	4,5 MW

Carte de situation du projet avec fond IGN au 25.000ème :

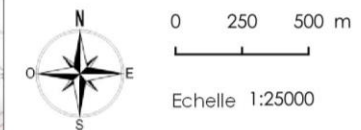


● Projet de parc éolien des Perrières II

Contexte éolien

Parcs alentours (Mise à jour DREAL 01/09/2020)

- Eolienne autorisée
- Eolienne construite
- Eolienne en instruction
- + Parcs AAB

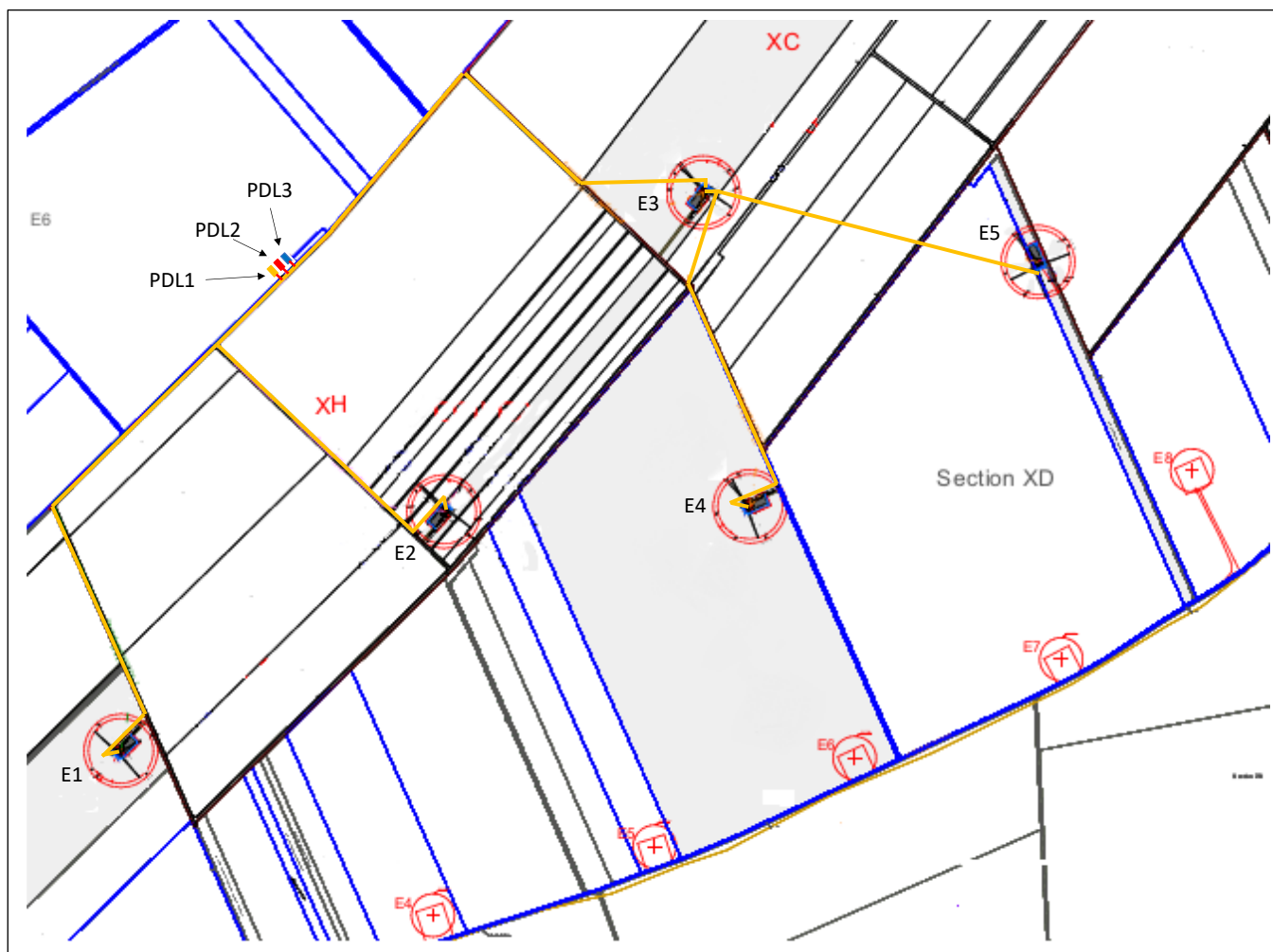


Conception : KARUM n°2020075/E. GIVET
Fond de carte : Corine Landcover 2012, ESRI Shaded Relief
Source de données : AAB, DREAL Est
Date : 1er décembre 2020

SARL Parc Éolien des Perrières II – 3 rue de l'Arrivée 75015 PARIS

Le 17/11/2020

4. Implantation des éoliennes, PDL et des réseaux inter-éoliens



5. Tranchées internes au parc éolien

Le réseau inter-éolien sert pour le transport et l'évacuation de l'électricité produite par les 5 éoliennes vers les 3 postes de livraison. Il se compose de câbles électriques HTA enfouis à une profondeur minimale de 80 cm de profondeur et globalement mesurera 5 540 m. Les liaisons électriques souterraines sont constituées de trois câbles en aluminium pour le transport de l'électricité, d'un ruban de cuivre pour la mise à la terre, d'une gaine PVC avec des fibres optiques pour les communications et d'un grillage ou d'un ruban avertisseur. Pour optimiser les longueurs de câbles, ces câbles passeront à travers champs essentiellement, sous réserve de l'accord des propriétaires, les autres emprunteront certains chemins d'accès aux champs. Un type de tranchée sera utilisé, le Rep 1A en champs

Voici les coupes de tranchées utilisées :

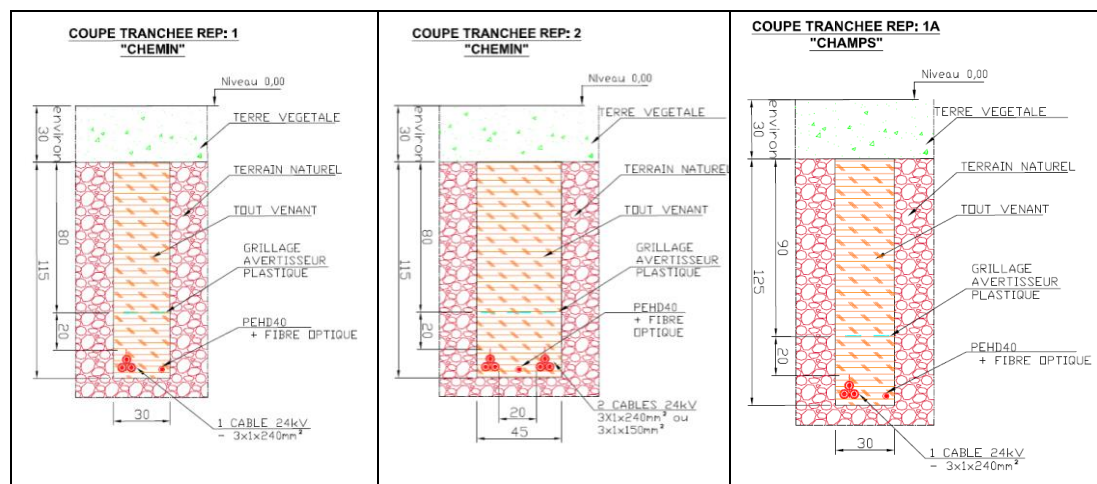
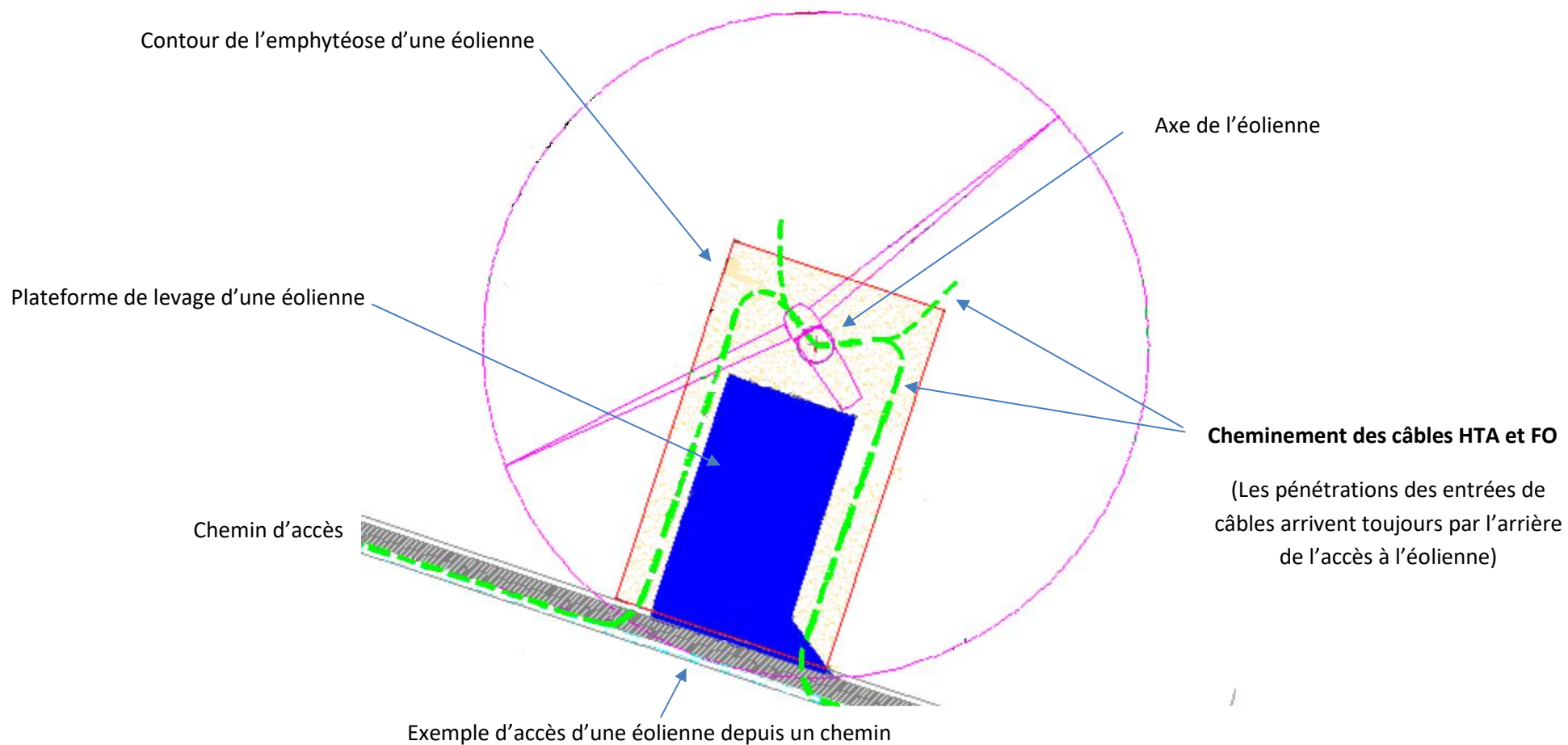


Tableau des liaisons HTA et regroupement par PDL :

Regroup.	Tenant	Aboutissant	Long câbles	Sections
PDL1	PDL1	E3	1 400 m	240 ² Alu
	E3	E4	820 m	150 ² Alu
	E3	E5	850 m	150 ² Alu
PDL2	PDL2	E2	1 040 m	150 ² Alu
PDL3	PDL3	E1	1 430 m	150 ² Alu

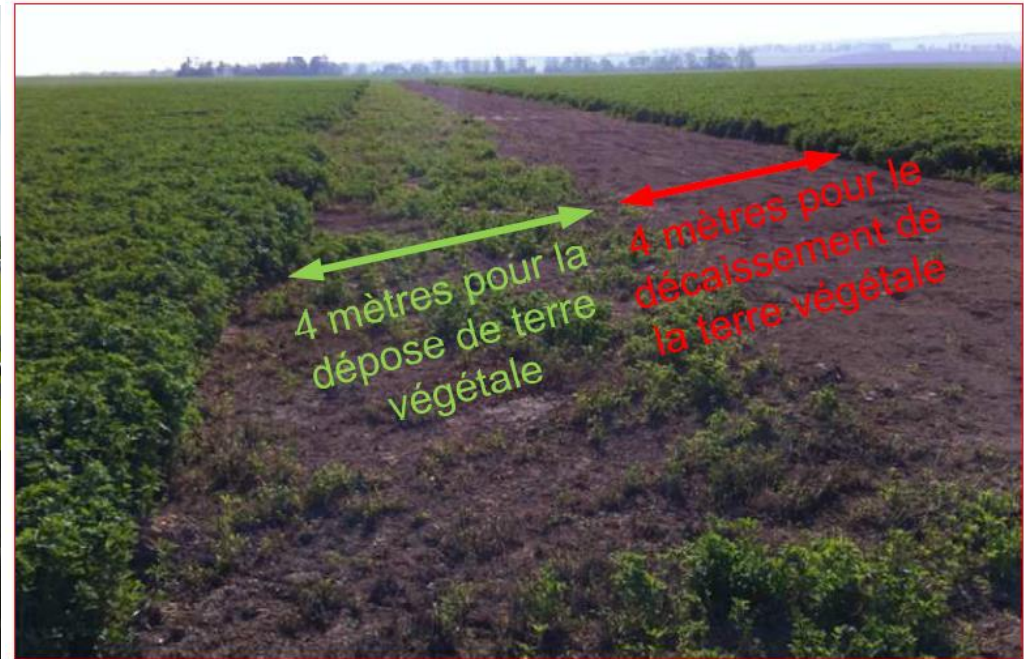
Principe de cheminement des câbles HTA et FO dans l'emphytéose d'une éolienne :



Principes des tranchées de type 1A en plein champs :

- 1) Décapage de la terre végétale sur environ 3,5 à 4 m de large pour une tranchée de type Rep 1A et dépose de cette terre sur un côté.
- 2) Tranchage à -1,25 m sur une largeur d'environ 30 cm
- 3) Pose de câble HTA 20 KV de 150 mm² ou 240 mm² alu
- 4) Pose d'un fourreau de type PEHD de diamètre 40 mm. Ce fourreau protégera un câble fibre optique composé de 24 bruns. Ce câble sera soufflé à l'air comprimé dans un deuxième temps
- 5) Rebouchage de la tranchée au fur et à mesure de l'avancement
- 6) Puis remise en place de la terre végétale

Pour information les travaux représentent une emprise d'environ 7 à 8 m de largeur pour les tranchées de types Rep 1A en champs



Tranchée pour le passage des câbles électriques type Rep 1A

6. Principe des postes de livraison

Le réseau interne au Parc Éolien des Perrières II est connecté localement en 20kV à 3 modules préfabriqués en béton, de forme parallélépipédique, dans laquelle se trouvent :

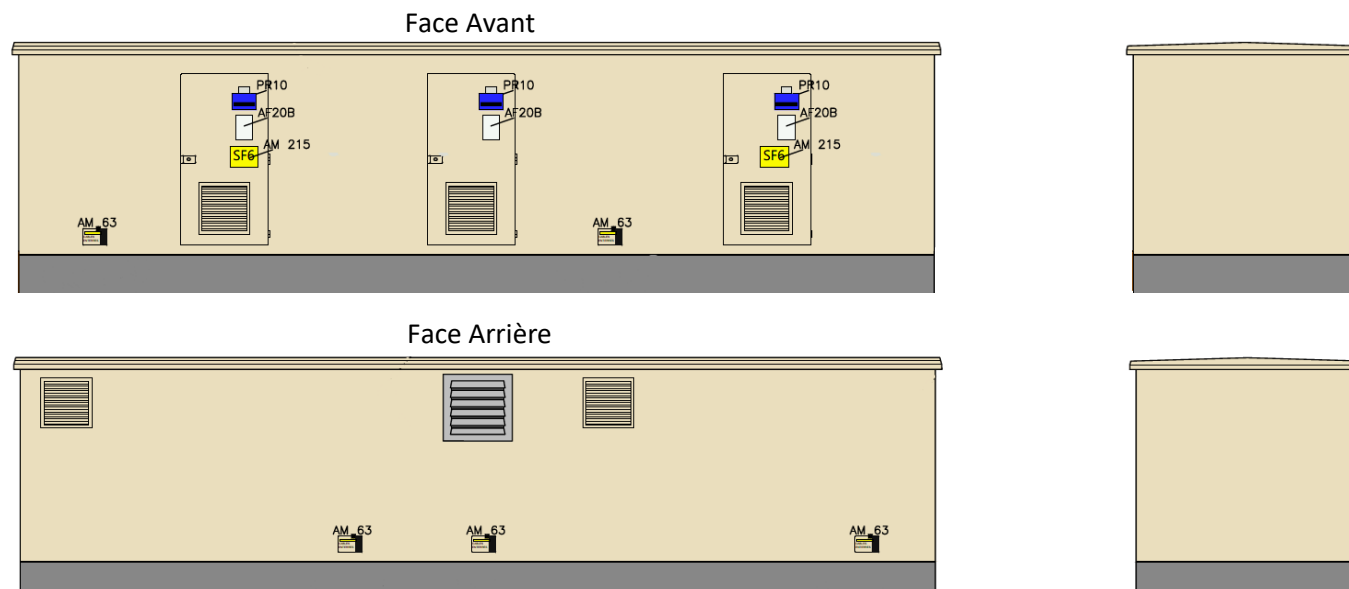
- Le système de comptage de l'énergie délivrée sur le réseau,
- Les systèmes d'isolation du parc éolien du réseau,
- Les départs électriques vers chaque éolienne

Les trois modules préfabriqués (PDL) permettent de compter l'énergie produite par groupes d'éoliennes avant de la délivrer via un câble sous terrain jusqu'au poste public le plus proche avant d'être injectée sur le réseau national.

Les trois modules (cf. figure suivante) répondront aux normes de fabrication et de sécurité NF C 15-100 (installations électriques basse tension), NF C 13-100 (postes de livraison), NF C 13-200 (installations électriques haute tension) et NF C 20-030 (protection contre les chocs électriques).

Ils auront les caractéristiques suivantes :

- Surface au sol : 42 m² ;
- Longueur : 14 m ;
- Largeur : 3 m ;
- Hauteur : 2,6 m hors sol.
- Couleur ; RAL1015



Les postes seront posés sur un lit de sable dans une fouille d'environ 0,80 m de profondeur afin d'en assurer la stabilité.

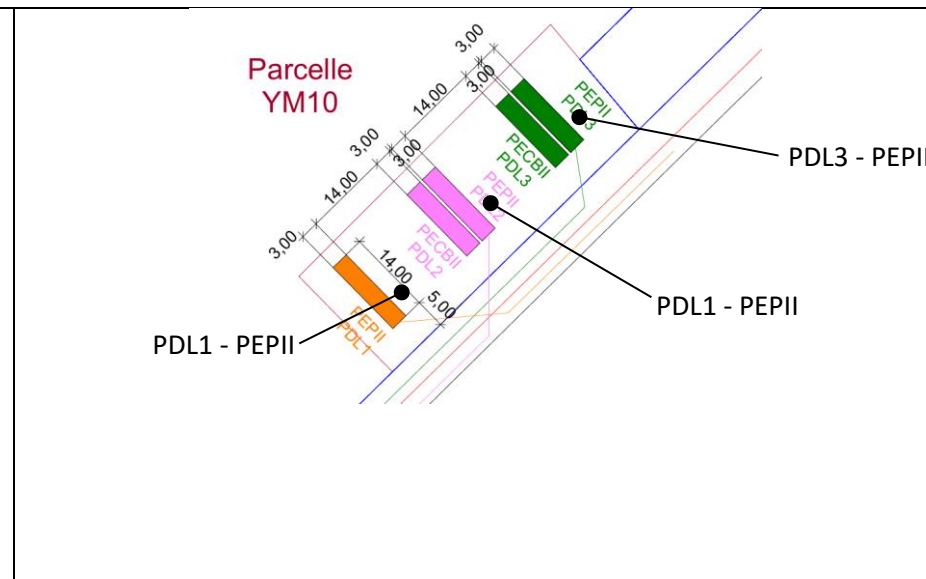
Ces trois modules ont été positionnés le long du chemin dans la parcelle YM10, de la commune de Maisons-en-Champagne, pour faciliter leurs raccordements par Enédis. Avec cette hypothèse, il ne devrait pas y avoir d'interférence entre le réseau externe HTA d'Enédis et les réseaux internes du projet sauf devant chaque PDL. Une attention particulière devant chaque PDL devra être respectée par un écartement de minimum 20 cm entre câbles HTA du Parc et ceux d'Enédis.

Les postes seront préfabriqués et recouvert par du crépi taloché ivoire clair afin de faciliter l'intégration dans le paysage.

Photomontage des 3 PDL



Implantation des PDL dans chaque parcelle



Nota : PECBII est un parc éolien développé à proximité (Parc Eolien de la Côte Belvat II)



7. Travaux concernant les réseaux électriques inter-éoliennes avec les PDL

Globalement il est prévu au :

- Total pour les câbles HTA en 150 mm² : 4 140 m
- Total pour les câbles HTA en 240 mm² : 1 400 m

Voir détails sur notre tableau page 8 et sur les 3 schémas unifilaires ci-après.

Comme vu préalablement, le tranchage sera réalisé dans les règles de l'art à l'aide d'une trancheuse à roue ouvrant une fouille suivant les besoins. Un caisson poseur associé à la trancheuse déposera les câbles en fond de fouille et le PEHD de 40. Le grillage avertisseur sera installé en même temps mais à un niveau supérieur aux câbles.


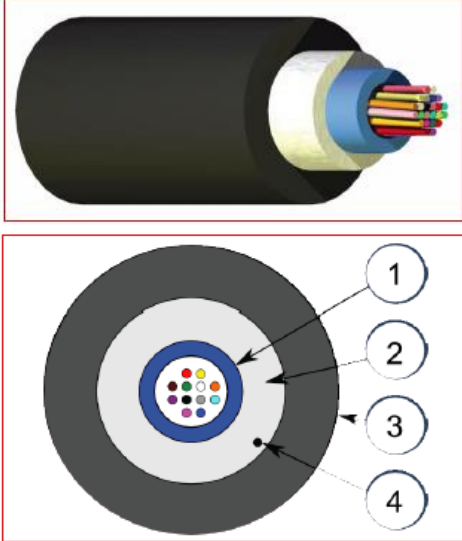

Les câbles HTA utilisés étant du type NF C 33-226 EDR, nous pourrons remblayer directement avec les matériaux extraits. Le compactage sera réalisé à l'avancement par couches successives de 25 cm.

Dans le cas d'une jonction entre deux câbles HTA, les jonctions ne sont pas à enterrabilité directe. Il faut donc les protéger, nous utiliseront du sable.

Chaque câble sera testé pendant 15 mn en TBF sinusoïdal avec une tension max de 24kV eff.

Le chantier sera laissé propre à la fin des travaux.

Concernant les fibres optiques, il sera utilisé des câbles FO de 24 brins type monomode. Chaque brin sera testé aux 2 longueurs d'ondes : 1310nm et 1550nm par un test de réflectométrie. Un dossier complet sera réalisé et permettra de consigner les résultats dans un tableau faisant apparaître l'affaiblissement linéique de la fibre, l'atténuation des épissures et des connecteurs, ainsi que le bilan optique de chaque liaison.

Nature des câbles HTA 20 kV	Nature des câbles fibre optique (FO)	Nature des gaines PEHD de protection des FO
 <p>1 - Ame. 2 - Ecran semi-conducteur interne extrudé sur l'âme. 3 - Isolant 4 - Ecran semi-conducteur sur isolant, extrudé, strié et pelable. 5 - Poudre d'étanchéité dans les stries. 6 - Ecran aluminium posé en long et collé à la gaine. 7 - Gaine polyéthylène. 8 - Gaine de protection en élastomère pelable</p> <p>Deux types de section : 150 mm² et 240mm²</p> <p>Ame : aluminium</p> <p>Normes</p> <p>Nationale NF C33 226 EDR</p>	 <p>1. Tube rempli d'une gelée d'étanchéité contenant jusque 24 fibres individuellement colorées 2. Renforcement en mèches de verre 3. Gaine en matériau sans halogène, retardatrice de flamme 4. Filin de déchirement</p> <p>Normes</p> <p>Internationales EN 187000; IEC 60332-1; IEC 60332-3; IEC 60794</p> <p>Nationales NF C 32-070/C1; NF C 32-070/C2</p>	 <p>PE40</p> <p>Normes</p> <p>NFT 54072 - DIN8074 / 75</p> <p>Ces gaines sont destinées à la protection des câbles fibres optiques posés par portage ou tirage. Le PE est monobloc et homogène. Grande flexibilité : encourage la pose sur de grandes longueurs. Peu sensible au mouvement de terrain. Étanchéité parfaite avec système de raccords électro soudables. Résistance chimique et indifférence à la corrosion. Résistance aux chocs et aux UV. Facilité de mise en œuvre. Respecte l'environnement.</p>



7.1. Câbles HTA

Le chantier se fera par utilisation de câbles EDR (Enterrabilité Directe Renforcée) pour un enfouissement en toute simplicité.

Ces câbles peuvent être enterrés directement en pleine terre ce qui simplifie le chantier et participe à la protection de l'environnement, utilisation de la terre native, pas d'apport de sable et réduction des transports routiers.

Les câbles utilisés seront conformes à la NF C33-226 EDR

Rappel : chaque câble sera testé pendant 15 mn en TBF sinusoïdal avec une tension max de 24kV eff.

7.2. Essais d'étanchéité en pression des fourreaux

Déroulement des essais :

- Après mise en place des PEHD à la trancheuse, mise en place de bouchons obturateurs pouvant résister à une pression de 10 bars. Idem pour la fixation des manchons intermédiaire.
- Raccordement du système d'essais sur le fourreau à essayer.
- Monter la pression à 4 bars et relever l'heure.
- Après 30 mn, relever la pression. Si elle est > à 3,6 bars, le test est correct.
- Dégonfler, retirer le système de test, obturer le fourreau testé.

7.3. Fibres optiques

Utilisation de câbles FO de 24 brins type monomode. Chaque brin sera testé aux 2 longueurs d'ondes : 1310nm et 1550nm par un test de réflectométrie. Un dossier complet sera réalisé et permettra de consigner les résultats dans un tableau faisant apparaître l'affaiblissement linéique de la fibre, l'atténuation des épissures et des connecteurs, ainsi que le bilan optique de chaque liaison.

7.4. Organisation Chantier

- Utilisation de la base de vie crée pour le projet. Base vie avec sanitaires, réfectoire, vestiaires et bureau et salle de réunion pour la durée du chantier.
- Respect des règles UTE C18 510 en phase essai et mise en service
- Le suivi et l'organisation des prestations sur site sera sous la responsabilité des superviseurs de chantier.



7.5. Limitation du bruit pendant les travaux

Les matériels employés sur nos chantiers font l'objet d'un suivi préventif, et sont soumis aux vérifications réglementaires. Leurs émissions sonores répondent aux normes CE (inférieur à 80 dB).

Aspect Environnemental	Dispositions et Eléments de Maîtrise
Nuisances sonores	Achats / locations exigeant de respecter la réglementation ; Existence d'un marquage " CE " et l'indication du niveau de puissance acoustique garanti sur l'équipement ; Equipements accompagnés d'une déclaration de conformité CE

7.6. Balisage et signalisation de chantier

Lors de la période de préparation, le Conducteur en charge de l'opération élaborera un plan de balisage et de signalisation, qui sera basé sur le respect de la réglementation en vigueur, des spécifications du PGC de l'opération, et sur les éléments contenus dans les retours de DICT ou de permissions de voirie.

Le balisage sera évolutif en fonction de l'avancement du chantier, et tiendra compte dans tous les cas aussi bien de la protection des usagers des voiries et des riverains, que de celles des travailleurs sur le chantier.

Les entrées et sorties des engins et véhicules de chantier feront l'objet d'une attention particulière. Pendant les travaux, leur guidage pourra être facilité par du personnel « à pied » pour ces phases particulières.

Toutes les zones de travail seront délimitées par des panneaux type K5C et des barrières afin d'isoler en permanence les zones travaux des espaces réservés à la circulation des personnes et des véhicules.

Le chef de chantier, présent en permanence sur le site, sera chargé de la gestion au quotidien de la circulation des piétons et des véhicules, ainsi que du maintien en état et de l'adaptation compte tenu de l'avancement de l'ensemble des dispositifs de signalisation et du barriérage du chantier.

Les points spécifiques demandant une attention particulière en matière de signalisation sont pour les travaux sur chaussée (raccordements des différents réseaux). La mise en place d'une circulation alternée voire d'une déviation temporaire sera opérée si aucune autre possibilité n'est envisageable sur ces secteurs de chemins agricoles.

7.7. Gestion des déchets sur le chantier

Sensibilisation du personnel et des sous-traitants :

L'ensemble du personnel de chantier (chefs de chantier, conducteurs d'engins, chauffeurs, ouvriers, ...) est sensibilisé sur la nécessité du tri et du recyclage tant du point de vue économique, que pour la préservation des gisements naturels.

La sensibilisation du personnel est principalement réalisée comme suit :

- Réunion d'ouverture de chantier avec une partie consacrée aux bonnes pratiques environnementales à mettre en place sur le chantier
- Affichage des documents relatifs à la gestion des déchets (Consignes, Instructions, affiches...)


Les exigences environnementales du chantier sont transmises aux sous-traitants par le biais de nos contrats de sous-traitance, des sensibilisations par l'intermédiaire de notre encadrement.

Gestion des déchets :

Les déchets transportés en classe I ou II font l'objet de la délivrance d'un bon de livraison par camion. Les déchets transportés en classe III font l'objet de la délivrance d'un bon de livraison par camion ou d'un bon représentant le volume total pour le lieu d'exécution.

Les déchets pouvant être recyclés et non utilisés sur le chantier sont acheminés vers des unités de recyclage en suivant les procédures de traçabilité.

Définitions des différents types de déchets :

	<p>DECHETS INERTES (DI) :</p> <p>Ce sont des déchets qui ne se décomposent pas, ne brûlent pas et ne produisent aucune réaction chimique, physique ou biologique durant leur stockage.</p> <p>Ce sont des produits naturels (pierres, terres, matériaux de terrassement) ou des produits manufacturés (béton, céramique, terre cuite, verre ordinaire...) qui n'évolue pas dans le temps.</p>
---	--



DECHETS BANALS (DIB) :

Ce sont des déchets « non inertes et non dangereux ». Ils présentent les caractéristiques assimilables aux déchets ménagers.

Ce sont soit des déchets mono-matériaux (le bois non traité, les différents métaux, le plâtre, le bitume...) soit des matériaux composites, des produits associés à du plâtre, des matériaux fibreux (sauf amiante), du verre traité, des matières plastiques, des matières adhésives.



DECHETS DANGEREUX (DD) :

Ce sont des déchets qui contiennent des substances dangereuses pour l'homme ou pour l'environnement et qui nécessitent des traitements spécifiques à leur élimination.

Par exemple :

- ✓ le bois traité
- ✓ les peintures, solvants et vernis
- ✓ les matériels de peinture et chiffons souillés
- ✓ les produits hydrocarbonés issus de la houille (goudron, suie, etc.)
- ✓ les produits chimiques de traitement (antioxydant, fongicides, abrasifs, détergents, etc.)
- ✓ les agents de fixation et jointement
- ✓ les huiles minérales

les DIB mélangés et souillés par des DD (en particulier les emballages non vidés et non rincés)

Destination des déchets :

Nous distinguons trois types de destinations suivant la nature des déchets

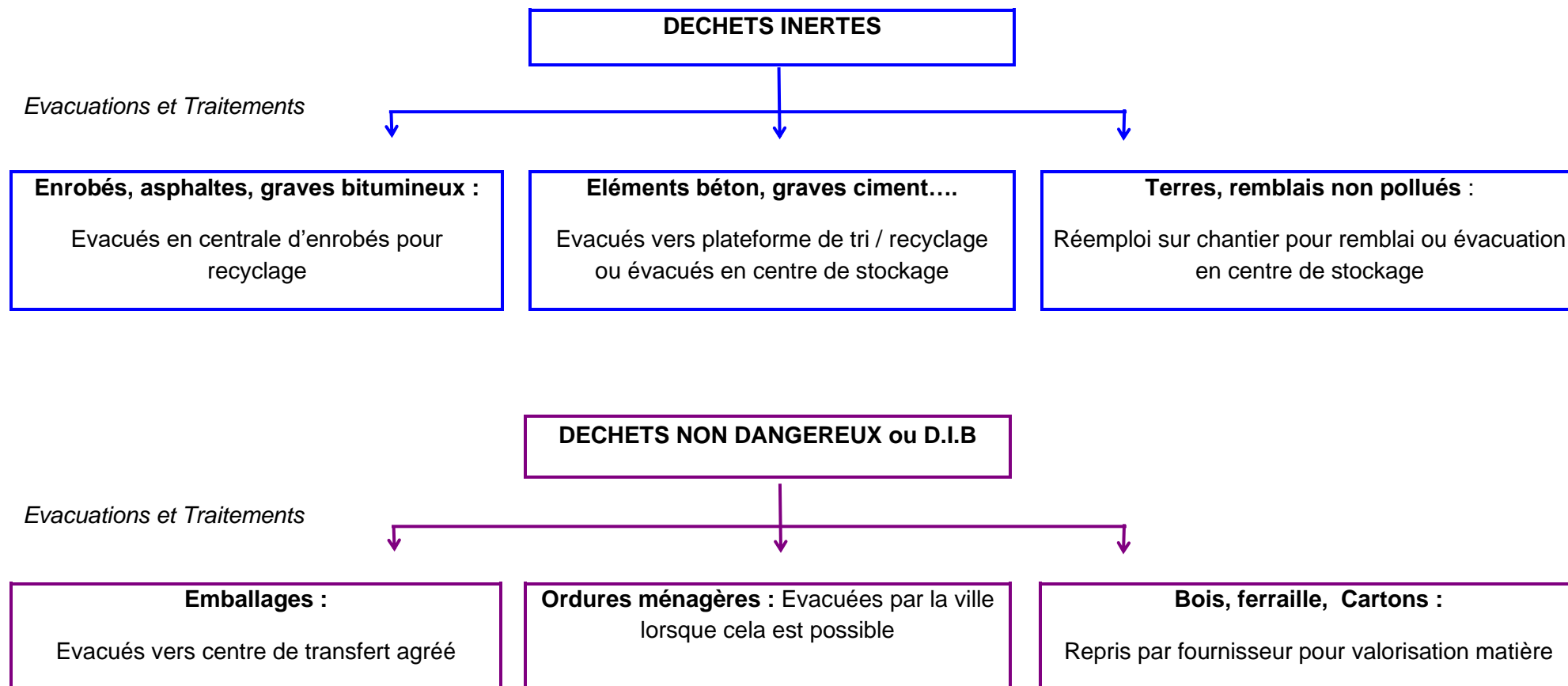
Catégories de déchets	Description	Filière
Déchets Dangereux	Aérosols	Unité d'incinération
	Emballages vides souillés (bidons, cartouches,...)	CET classe 1 / unité d'incinération
	Chiffons	CET classe 1 / unité d'incinération
	Absorbants	CET classe 1 / unité d'incinération
	Déchets amiantés (canalisations)	CET classe 2
Déchets Banals	Emballages (plastiques, papier)	Centre de recyclage pour valorisation
	Bois	Centre de recyclage pour valorisation
	Métaux	Centre de recyclage pour valorisation
	Plastique	Centre de recyclage pour valorisation
Déchets Inertes	Béton propre, gravats, matériaux traités aux liants hydrocarbonés	Centre de recyclage pour valorisation
	Matériaux de terrassement (déblais)	Réutilisation / CET classe 3
	Terre végétale	Réutilisation

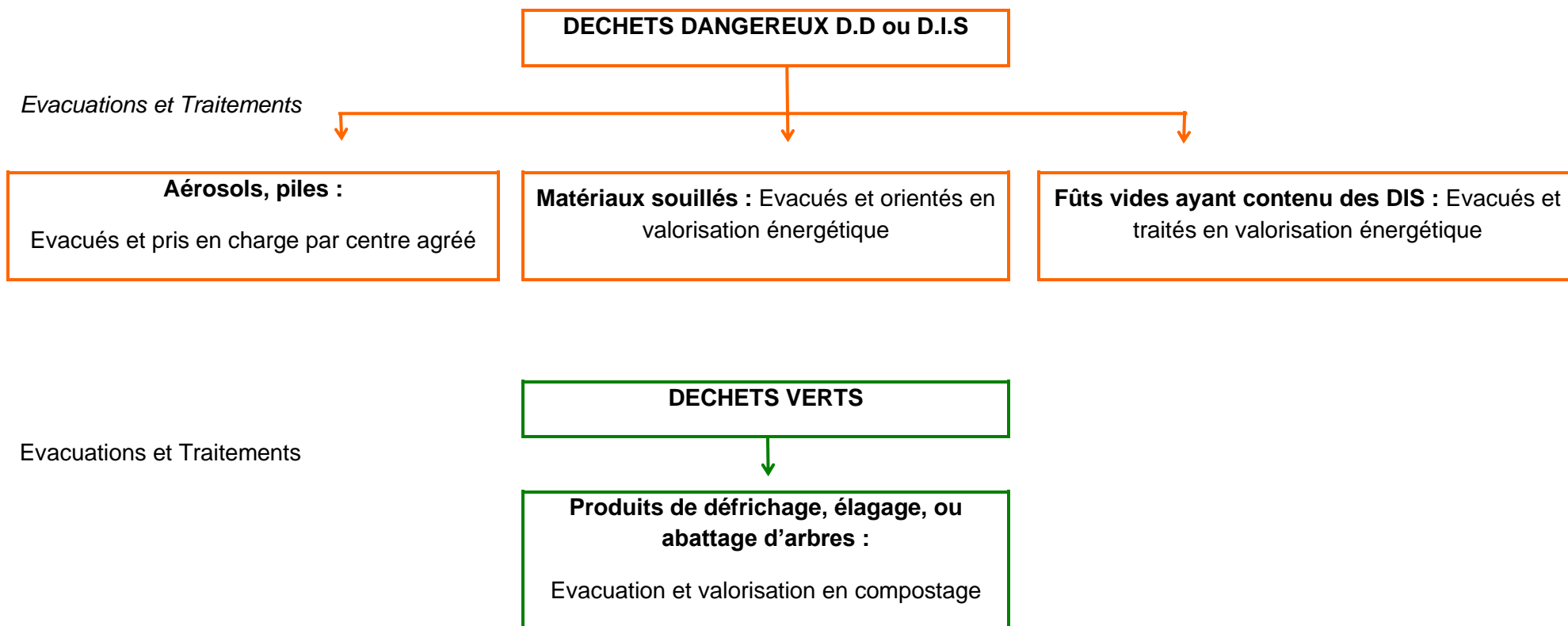
Pour chaque type de déchets, le conducteur de travaux, responsable du chantier, définira la destination au préalable. Les volumes (nombre de porteurs et types) évacués seront répertoriés par destination quotidiennement par le chef de chantier. Un bilan des évacuations de déchets du chantier sera remis au maître d'œuvre en fin d'opération

Lieu de transport des déchets :

Nos prestataires de collecte et traitement de déchets sont retenus en fonction de la qualité de leur offre et de leur conformité réglementaire. Nous nous assurons qu'ils disposent des autorisations nécessaires

Le lieu de destination des déchets (centre de stockage classe I, II ou III, unité de recyclage, réutilisation sur site) est défini dans le schéma de la destination des déchets ci-après :







Suivi et traçabilité :

Pour les déchets dangereux :

- Un Bordereau de Suivi des Déchets Dangereux (BSDD) accompagnera chaque benne à déchets dangereux à chaque étape de traitement et sera classé sur le chantier ou en agence. Une fois signé par tous les acteurs du circuit (producteur, transporteur, plateforme de tri, centre d'élimination) l'entreprise récupèrera le BSDD final et le conservera pendant 5 ans.
- Les déchets amiantés feront l'objet d'une manipulation et d'un stockage spécifique ; un Bordereau de Suivi des Déchets Amiantés (BSDA) accompagnera chaque benne à déchets amiantés à chaque étape de traitement et sera classé sur le chantier.

Le chantier ou l'agence tiendra à jour un registre de suivi de l'évacuation des déchets dangereux.

Pour les déchets non dangereux : pour garantir l'information du circuit d'élimination des déchets non dangereux, des bordereaux de suivi de déchets de chantier ou des bons d'enlèvement seront archivés le temps du chantier.

7.8. Maîtrise de la qualité

Dans le cadre de ce projet, chaque sous-traitant sera certifiés ISO 9001

Les produits qui seront utilisés sont au minimum conformes aux normes en vigueur Françaises et les usines seront certifiées ISO 9001, ISO 14001, OHSAS 18001 (ou ILO-OSH 2001)

Pour ce projet, l'ensemble des équipements électriques (postes préfabriqués, cellules HTA, tableaux basse tension, etc.) seront approvisionnés en France dans des usines Schneider Electric. Ces produits auront les agréments NF C13-100, NF C13-200, NF C15-100, NF C15-400, Enédis, France Télécom.



7.9. Maîtrise de la santé et de la sécurité

Rappel des principes généraux de prévention :

Les chefs d'entreprises doivent au cours de la phase réalisation, mettre en œuvre les Principes Généraux de Prévention (PGP) énoncés par l'article L. 4121-2 du Code du Travail, pour eux-mêmes et leurs salariés.

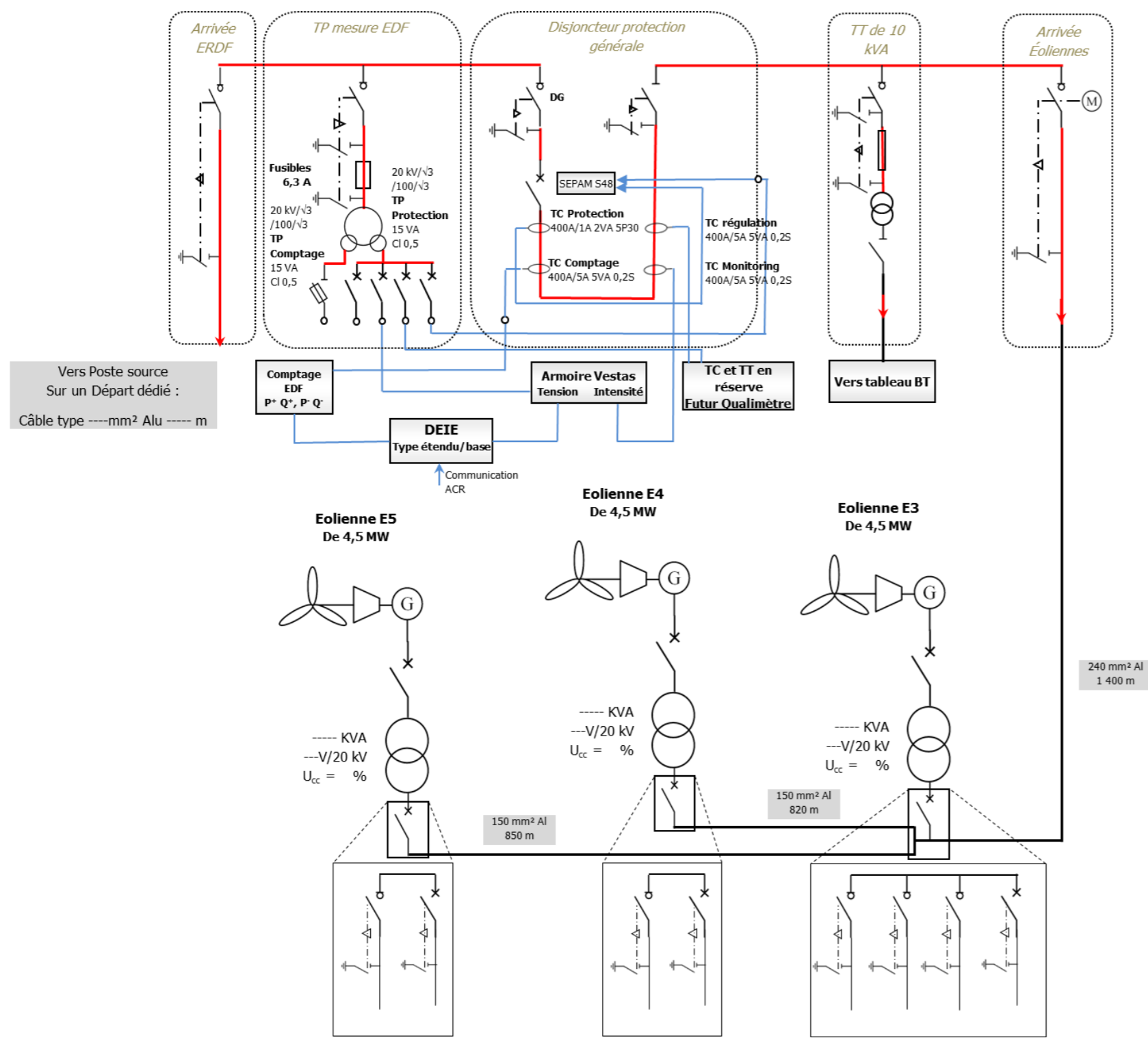
1. Éviter les risques,
2. Évaluer les risques qui ne peuvent pas être évités,
3. Combattre les risques à la source,
4. Adapter le travail à l'homme, en particulier en ce qui concerne la conception des postes de travail ainsi que le choix des équipements et des méthodes de travail et de production, en vue notamment de limiter le travail monotone et le travail cadencé et de réduire les effets de ceux-ci sur la santé,
5. Tenir compte de l'état d'évolution de la technique,
6. Remplacer ce qui est dangereux par ce qui n'est pas dangereux ou par ce qui est moins dangereux,
7. Planifier la Prévention en y intégrant dans un ensemble cohérent la technique, l'organisation du travail, les relations sociales et l'environnement. En cas d'intervention de plusieurs entreprises sur un même lieu, organiser la prévention en commun.
8. Prendre des mesures de protection collective en leur donnant la priorité sur les mesures de protection individuelle,
9. Donner les instructions appropriées aux travailleurs, notamment :
 - Les règles d'hygiène et de sécurité
 - Les consignes de sécurité arrêtées propres au chantier
 - Les lieux de travail, vestiaires, sanitaires
 - Les consignes environnementales et prescriptions propres au chantier
 - Les voies de circulation sur le site
 - Les risques à leur poste de travail
 - Les risques liés aux interférences avec d'autres entreprises
 - Les risques de pollution

Les intervenants seront donc habilités et auront une excellente connaissance des équipements sur lesquels ils interviendront. Ils disposeront d'équipements de sécurité conformes aux normes en vigueur, et connaîtront parfaitement les procédures de santé et de sécurité applicables.

Les sous-traitants seront certifiés en Santé, Sécurité et Environnement selon le système commun MASE-UIC

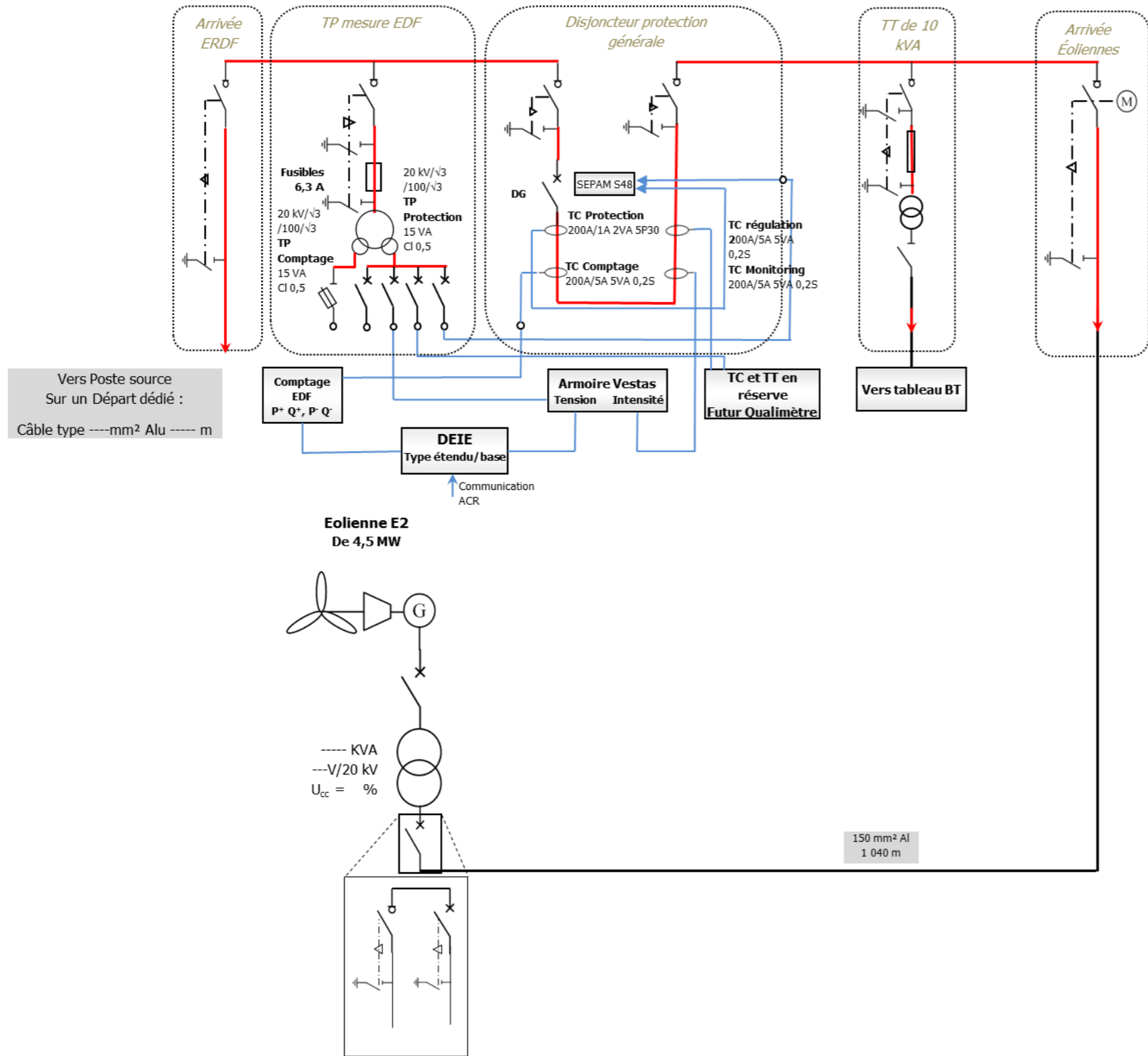


8. Schéma unifilaire du poste de livraison 1



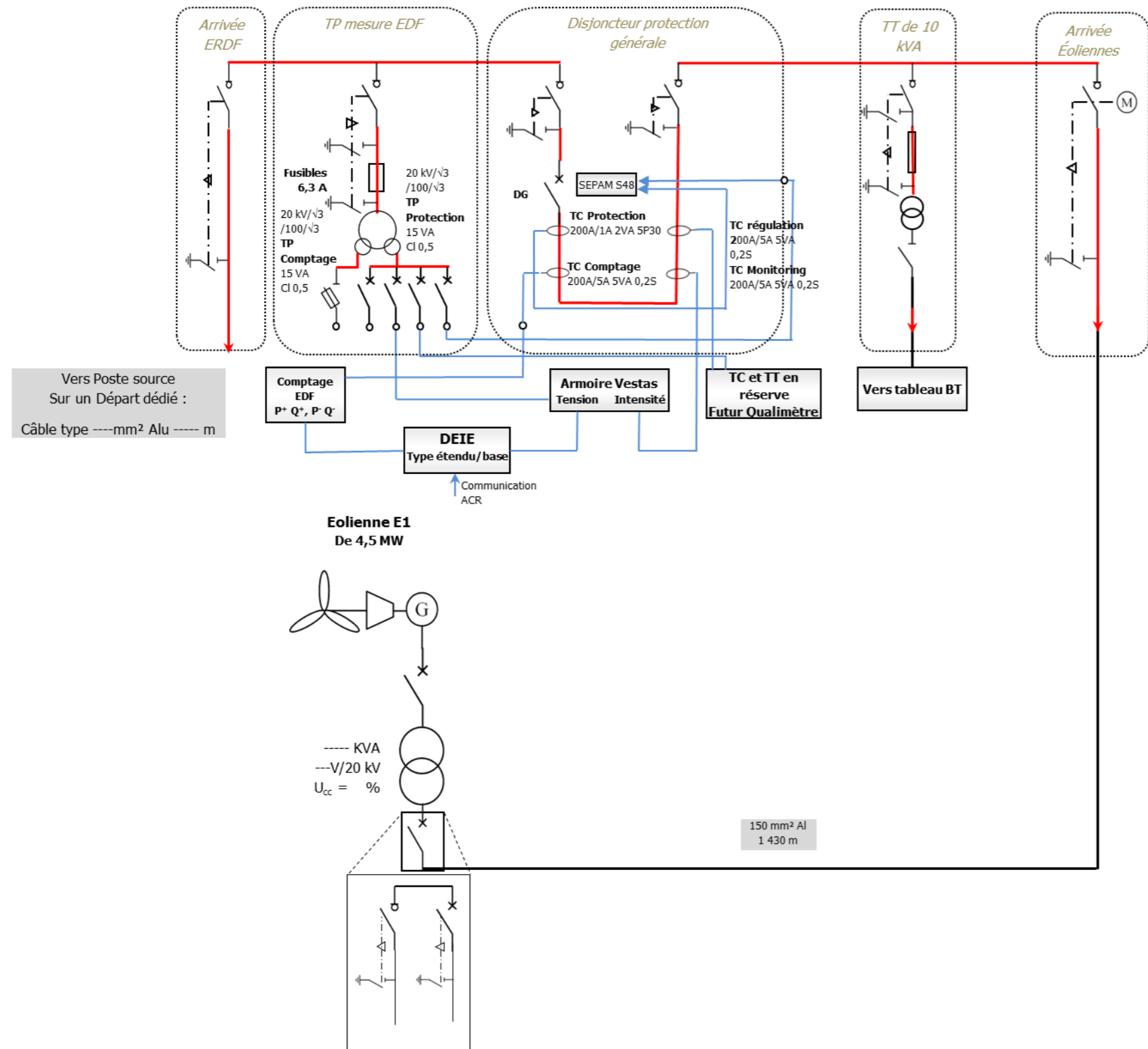
Parc éolien N°1
Avec les éoliennes
E3, E4 et E5

9. Schéma unifilaire du poste de livraison 2



Parc éolien N°2
Avec l'éolienne
E2

10. Schéma unifilaire du poste de livraison 3



Parc éolien N°3
Avec l'éolienne
E1

11. Annexe 1 : plan des réseaux électriques

