



LE PLATEAU

LE GROS CHEMIN

FRAIS CHEMIN

LE CHEMIN D'ANGLUR

LE BERMONT

BEAUJOIS

CHEMIN DE SEZANNE

REGINA

CHEMIN DE MARSANGIS

L'ORME AU CHARRON

REGINA

L'OUEST DES MEUGLIÈRES

LES MEUGLIÈRES

LE BAS DES VIGNES

LE BUISSON AUX PRÊTES

LA TÊTOTE

LA HANTE AU POIS

LE PETIT TRAIT

SUR-AUBE

BELLE BOUCHÈRE

LE NOYER LA PIE

LA CROIX DE L'ORME

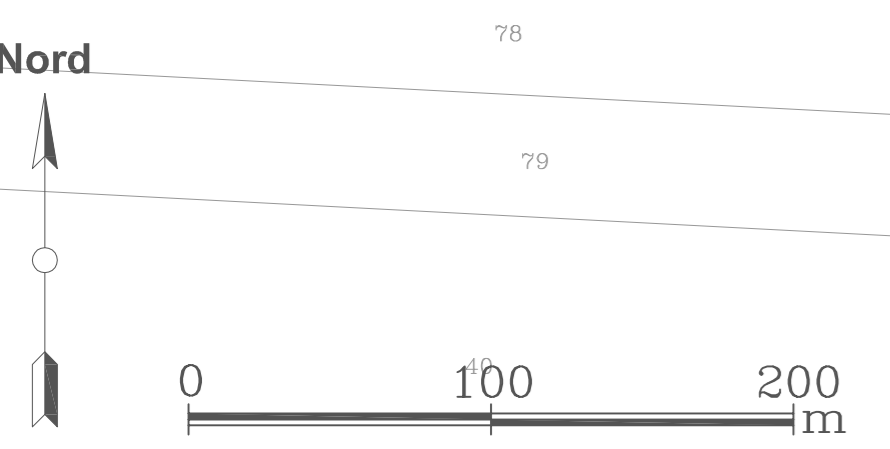
LA HAUTE VOIE

NOYER LA PIE

ENTRE LES DEUX CHEMINS

LE CHEMIN DU MESNIL

LE COULMIER



- Câble électrique interne 20kV vers PDL1
 - Câble électrique externe vers poste source
 - Fondation de l'éolienne
 - Survol de l'éolienne
 - Eolienne du parc Hauts Moulins (Survol + Fondation) (non présente sur le plan)
 - Eolienne du parc Plaine Dynamique (Survol + Fondation)
 - Eolienne du parc Moulins des Champs (Survol + Fondation)
 - Câble électrique 20kV du parc Hauts Moulins
 - Câble électrique 20kV du parc Plaine Dynamique
 - Câble électrique 20kV du parc Moulin des Champs
 - Plateforme et chemin à créer
 - Chemin existant à renforcer
 - Virage à créer
 - Chemin existant utilisé
 - Virage existant utilisé
 - 1/10 du rayon d'affichage (600m)
 - Parcelle cadastrale
 - Ligne électrique ERDF
 - Limite communale
 - Zone boisée
 - Bâtiment résidentiel
 - Bâtiment non résidentiel
- Rayon d'affichage: 60m

Réseau HTA 20 kV (Gestionnaire ERDF)

Poste de livraison 1

Route

départementale n°51

Projet Parc Eolien des Bouchats Implantation de 9 éoliennes de rotor 100m	
Site Communes de Marsangis, Granges-sur-Aube, Saint-Saturnin et Thaas	
Titre Plan de masse Parc Eolien des Bouchats 1 (3 éoliennes)	Date: 26/11/2015 1/2500 Feuille A0
Planification générale PARC EOLIEN DES BOUCHATS 9 avenue de Paris - BP161 - 94305 Vincennes Cedex Tél. +33(0) 1 41 74 70 40 Fax +33 (0) 1 41 74 70 41	