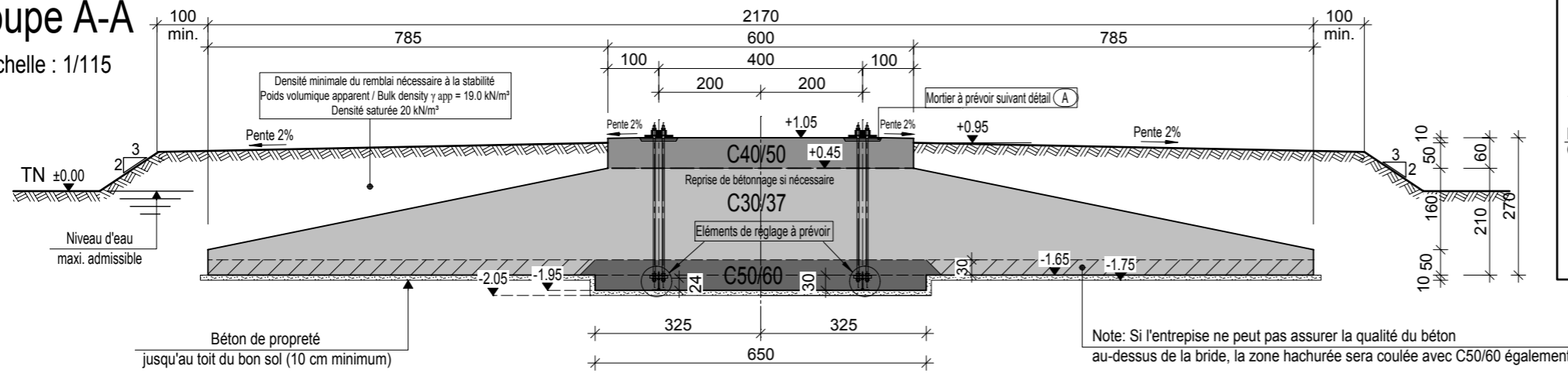


Coupe A-A

Echelle : 1/115

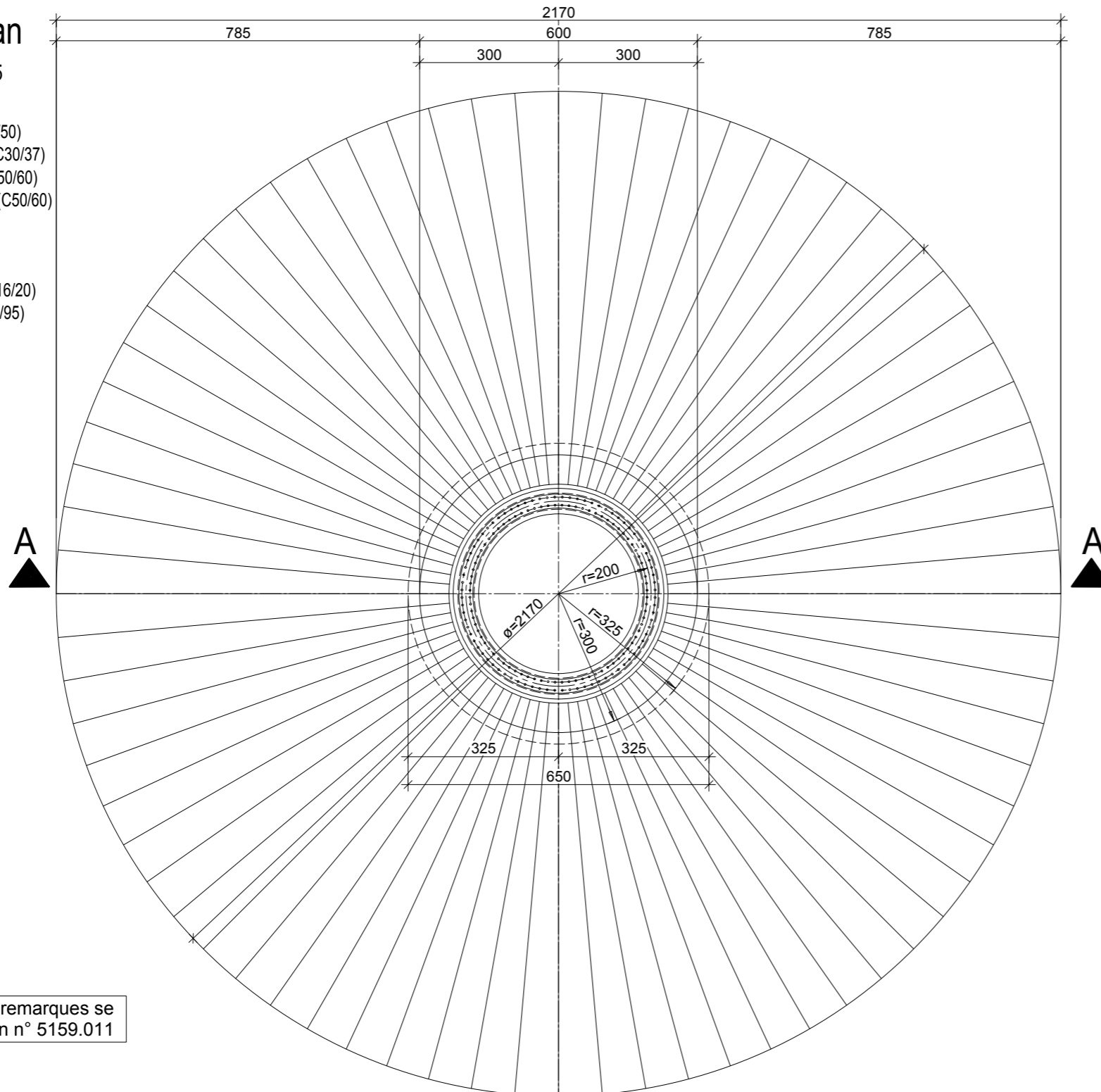


Un renforcement de sol est à prévoir pour toutes les fondations suivant le rapport géotechnique n°DG-1920_NORDEX-QUADRAN_PE_Coupru_G2PRO_ind0.doc du 05/04/2021 de Ditpapin Géotechnique

Vue en plan

Echelle : 1/115

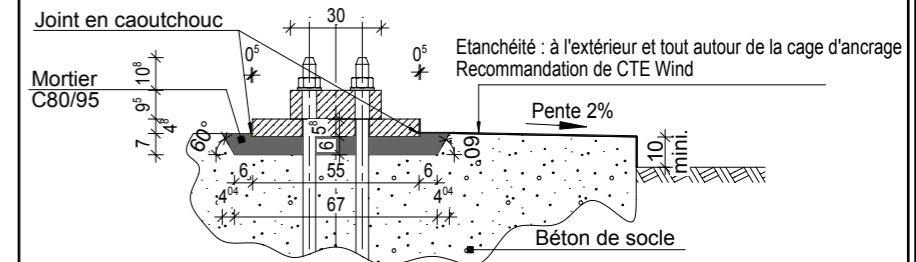
- V socle = 16.96 m^3 (C40/50)
- V assiette = 438.78 m^3 (C30/37)
- 13.0 m^3 (C50/60)
- V décaissé = 9.95 m^3 (C50/60)
- V total = 478.70 m^3**
- V Gros béton = 38.29 m^3
(C12/15 or C16/20)
- V Mortier = 0.56 m^3 (C80/95)



NOTE: Matériaux et remarques se référer au plan n° 5159.011

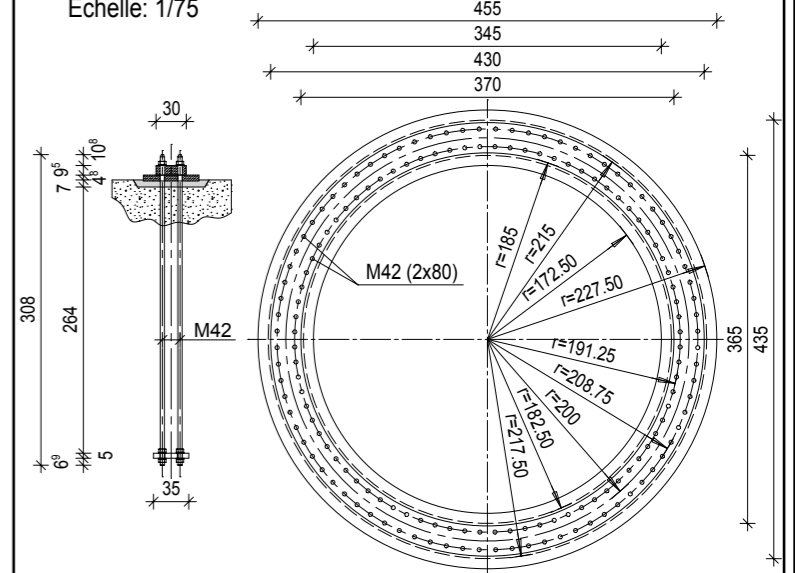
Détail (A) - mortier de calage

Echelle : 1/25



Détail de la cage d'ancrage

Echelle: 1/75



Affaire **Parc éolien de Coupru**
Département de l' Aisne (02)
Massif pour éolienne
N117/2400 TS98 IECS 50Hz TIT

N° Affaire	Phase	Zone	N° plan	Indice
5159	PEO	-	010	-

FONDACTIONS: E1 à E5
PLAN DE COFFRAGE

Indice	Date	Dressé par	Vérfié par	Modifications
A	05.05.21	NTD	BT/UK	1ère diffusion
B				
C				
D				
E				
F				
G				
H				

NORDEX **acciona** **RWE**
NORDEX France S.A.S.
194 avenue du Président Wilson
93210 La Plaine Saint-Denis - FRANCE

194 avenue du Président Wilson
93217 La Plaine Saint-Denis

TOTAL **Quadran**
74 rue Lieutenant de Montcabrier
Technoparc de Mazeran - CS 10034
34 536 Béziers Cedex

CTE WIND **Ingénieurs Conseils**
33, rue du Haut-Chemin
35780 La Richardais - FRANCE
Tél : +33 (0)3.89.66.60.58 Fax : +33 (0)2.23.15.09.10
E-mail : wind@cte-sa.com