



PRÉFET DE LA RÉGION GRAND EST

Arrêté n° 375
établissant le référentiel régional de mise en œuvre
de l'équilibre de la fertilisation azotée à l'échelle de la région Grand Est

LE PREFET DE LA REGION GRAND EST
PREFET DE LA ZONE DE DEFENSE ET DE SECURITE EST,
PREFET DU BAS-RHIN,

Vu le code de l'environnement, notamment ses articles R.211-80 et suivants,

Vu l'arrêté du 19 décembre 2011 relatif au programme d'actions national à mettre en œuvre dans les zones vulnérables afin de réduire la pollution des eaux par les nitrates d'origine agricole,

Vu l'arrêté du 23 octobre 2013 modifiant l'arrêté du 19 décembre 2011 relatif au programme d'actions national à mettre en œuvre dans les zones vulnérables afin de réduire la pollution des eaux par les nitrates d'origine agricole,

Vu l'arrêté préfectoral n° 2015-104 du 6 août 2015 établissant le référentiel régional de mise en œuvre de l'équilibre de la fertilisation azotée pour la région Alsace ;

Vu l'arrêté SGAR n° 2015-267 du 8 octobre 2015 établissant le référentiel régional de mise en œuvre de l'équilibre de la fertilisation azotée pour la région Lorraine ;

Vu l'arrêté SGAR n° 2015-330 du 30 novembre 2015 établissant le référentiel régional de mise en œuvre de l'équilibre de la fertilisation azotée pour la région Lorraine ;

Vu l'arrêté du 11 octobre 2016 modifiant l'arrêté du 19 décembre 2011 relatif au programme d'actions national à mettre en œuvre dans les zones vulnérables afin de réduire la pollution des eaux par les nitrates d'origine agricole,

Vu l'arrêté du 13 février 2017 définissant le référentiel régional de mise en œuvre de l'équilibre de la fertilisation azotée pour les départements des Ardennes, de l'Aube, de la Marne et de la Haute-Marne ;

Vu l'arrêté du 27 avril 2017 modifiant l'arrêté du 19 décembre 2011 relatif au programme d'actions national à mettre en œuvre dans les zones vulnérables afin de réduire la pollution des eaux par les nitrates d'origine agricole,

Vu l'arrêté du 26 décembre 2018 modifiant l'arrêté du 19 décembre 2011 relatif au programme d'actions national à mettre en œuvre dans les zones vulnérables afin de réduire la pollution des eaux par les nitrates d'origine agricole,

Vu l'arrêté préfectoral n° 2018-675 du 26 novembre 2018 portant nomination des membres du groupe régional d'expertise « nitrates » (GREN) de la région Grand Est,

Vu les propositions du groupe régional d'expertise nitrates en date du 10 juillet 2019,

Sur proposition du directeur régional de l'environnement, de l'aménagement et du logement et de la directrice régionale de l'alimentation, de l'agriculture et de la forêt de la région Grand Est ;

ARRÊTE

Article 1 - Objet et champ d'application

Le présent arrêté fixe le référentiel régional mentionné au b) du 1° du III de l'annexe I de l'arrêté du 19 décembre 2011 relatif au programme d'actions national à mettre en œuvre dans les zones vulnérables afin de réduire la pollution des eaux par les nitrates d'origine agricole. Ce référentiel permet de calculer, pour chaque îlot cultural situé dans la zone vulnérable de la région Grand Est, la dose prévisionnelle d'azote à apporter à la culture. Selon la culture, le présent référentiel peut préconiser l'utilisation de la méthode du bilan prévisionnel ou le recours à une dose plafond. L'annexe 1 du présent arrêté liste les cultures présentes dans les zones vulnérables de la région Grand Est, et indique pour chacune d'entre elles la méthode de calcul de la dose prévisionnelle d'azote à utiliser.

Conformément à l'arrêté du 19 décembre 2011 susvisé, le calcul, pour chaque îlot cultural localisé en zone vulnérable, de la dose prévisionnelle selon les règles du présent arrêté et de ses annexes est obligatoire pour tout apport de fertilisant azoté.

Le détail du calcul de la dose prévisionnelle n'est pas exigé pour les cultures intermédiaires pièges à nitrates, pour les cultures dérobées et les couverts végétaux en interculture ne recevant pas d'apport de fertilisant azoté de type III et pour les cultures recevant une quantité d'azote total inférieure à 50 kg par hectare.

Article 2 - Cultures avec bilan prévisionnel

1° - L'annexe 2 du présent arrêté fixe l'écriture opérationnelle de la méthode de référence du calcul de la dose prévisionnelle d'azote à apporter à la culture selon la méthode du bilan additif, qui s'applique pour les cultures des zones vulnérables de la région Grand Est. Elle précise également les valeurs par défaut nécessaires à son paramétrage.

2° - L'annexe 3 du présent arrêté fixe l'écriture opérationnelle de la méthode de référence du calcul de la dose prévisionnelle d'azote à apporter à la culture selon la méthode du bilan avec coefficient apparent d'utilisation, qui s'applique pour les cultures des zones vulnérables de la région Grand Est. Elle précise également les valeurs par défaut nécessaires à son paramétrage.

3° - Conformément au c) du 1° du III de l'annexe I de l'arrêté du 19 décembre 2011 susvisé, dès lors que l'application des référentiels établis en annexe du présent arrêté requiert la fixation d'un objectif de rendement (Y), celui-ci est égal à la moyenne des rendements réalisés sur l'exploitation pour la culture ou la prairie considérée, pour des conditions comparables de sol au cours des cinq dernières années, en excluant la valeur maximale et la valeur minimale. Les cinq dernières années s'entendent comme les cinq dernières campagnes culturales successives, sans interruption.

Si une référence est manquante ou non exploitable pour une des 5 dernières années, il est possible de remonter à la sixième année et de procéder à la moyenne selon les mêmes règles (exclusion des valeurs maximale et minimale). Une référence manquante est définie comme l'absence de la culture dans l'assolement. Une référence non exploitable est une référence :

- pour laquelle le rendement est nul ou ;
- pour laquelle le rendement est inférieur à 20 % du rendement régional sur le type de sol concerné dont les valeurs figurent dans les annexes 2 et 3 du présent arrêté.

Dans tous les cas, l'agriculteur devra être à même de justifier de la pertinence des valeurs de rendement qu'il aura utilisées et présenter les documents correspondants.

Lorsque les références disponibles sur l'exploitation sont insuffisantes pour effectuer le calcul selon les paragraphes précédents, les valeurs par défaut figurant dans les annexes 2 et 3 du présent arrêté sont utilisées en lieu et place de ces références.

Le calcul de l'objectif de rendement n'est pas nécessaire pour les cultures à besoin forfaitaire ou pour les cultures avec une dose pivot ou plafond.

Article 3 - Culture avec doses pivot

Une dose pivot est une dose qui peut faire l'objet d'ajustements à la hausse ou à la baisse. Elle exige donc des règles d'ajustement, pour diminuer ou augmenter la dose initiale d'une quantité donnée en fonction des conditions (climat, variété, sol ...).

L'annexe 4 du présent arrêté fixe les doses pivot et les règles d'ajustement pour les cultures concernées. La dose ainsi calculée est exprimée en azote efficace.

Article 4 - Cultures avec dose plafond

Pour les cultures non mentionnées aux articles 2 et 3, la dose prévisionnelle d'azote à apporter à la culture ne peut pas dépasser une dose plafond. L'annexe 5 du présent arrêté fixe cette valeur plafond, exprimée en azote efficace, pour chacune de ces cultures.

Article 5 – Coefficient d'équivalence engrais minéral et types de sol

Les coefficients d'équivalence engrais minéral pour les principaux fertilisants azotés organiques figurent en annexe 6 du présent arrêté. Ce coefficient d'équivalence représente le rapport entre la quantité d'azote apporté par un engrais minéral et la quantité d'azote apporté par le fertilisant organique permettant la même absorption d'azote que l'engrais minéral. Il est différent selon qu'il est calculé pour l'ensemble du cycle cultural ou uniquement pour une partie de ce cycle. Il doit être utilisé pour calculer la quantité d'azote efficace apportée.

Les valeurs de coefficients d'équivalence engrais minéral des fertilisants azotés organiques figurant en annexe 6 peuvent être adaptées au niveau de chaque exploitation à condition que la valeur utilisée soit justifiée par une mesure ou une modélisation spécifique au fertilisant utilisé, et réalisée pour des conditions équivalentes de production du fertilisant.

Les types de sol utilisés dans les annexes 2 et 3 sont caractérisés en annexe 7 du présent arrêté.

Article 6 – Fournitures d'azote par le sol et azote apporté par les fertilisants organiques et l'eau d'irrigation

1° - Les valeurs de fourniture d'azote par les sols figurant dans l'annexe 2 du présent arrêté peuvent être adaptées au niveau de chaque exploitation à condition que la valeur utilisée soit justifiée par une analyse

correspondant à l'îlot cultural considéré ou à un îlot présentant des caractéristiques comparables de sol et d'histoire culturale.

2° - La valeur de fourniture d'azote par l'eau d'irrigation figurant dans l'annexe 2 du présent arrêté peut être adaptée au niveau de chaque exploitation à condition que la valeur utilisée soit justifiée par une analyse effectuée sur la ressource en eau et la quantité d'eau apportée.

3° - Les valeurs de fourniture d'azote par les fertilisants organiques figurant dans l'annexe 6 du présent arrêté peuvent être adaptées au niveau de chaque exploitation à condition que la valeur utilisée soit justifiée par une ou des analyses représentatives et récentes (c'est-à-dire de moins de 4 ans et pour des conditions équivalentes de production du fertilisant) du fertilisant organique épandu. Pour les systèmes de production dans lesquels la composition du fertilisant organique produit est variable au cours du temps, plusieurs analyses sont indispensables pour caractériser le fertilisant organique épandu.

Article 7 – Recours à des outils de calcul de dose prévisionnelle

Les méthodes de calcul utilisées ne peuvent différer de celles figurant en annexes qu'à condition que l'exploitant utilise un outil de calcul de la dose prévisionnelle. Pour les cultures relevant de l'article 4 du présent arrêté, la dose prévisionnelle ne peut être supérieure à la dose plafond fixée par l'annexe 5 qu'à condition que l'exploitant utilise un outil de calcul de la dose prévisionnelle.

L'outil utilisé doit être conforme à la méthode du bilan prévisionnel telle que développée par le Comité français d'études et de développement de la fertilisation raisonnée (COMIFER). Lorsque le paramétrage de l'outil requiert la réalisation de mesures ou d'analyses propres à l'exploitation, ces mesures et/ou analyses doivent être tenues à disposition de l'administration.

Article 8 - Obligation d'analyse de sol

L'analyse de sol annuelle mentionnée au c) du 1° du III de l'annexe I de l'arrêté du 19 décembre 2011 susvisé, est obligatoire pour toute personne exploitant plus de 3 ha en zone vulnérable.

Elle sera réalisée sur l'une des trois principales cultures exploitée en zone vulnérable et correspondra à la mesure du reliquat azoté en sortie d'hiver (RSH) pour la méthode du bilan additif (BA) qui ne fait pas appel au poste P0 (cas spécifique aux départements du Bas-Rhin et du Haut-Rhin, pour les cultures de maïs, maïs semence, sorgho et chanvre).

Dans les autres cas, l'analyse de sol correspondra à la mesure du taux de matière organique (MO) ou à la mesure du reliquat azoté en sortie d'hiver (RSH) ou sera réalisée à l'aide d'un réflectomètre à bandes réactives.

L'analyse de sol est à réaliser une fois par année civile.

Article 9 - Outils de pilotage

Conformément au 2° du III de l'annexe I de l'arrêté du 19 décembre 2011 susvisé, il est recommandé d'ajuster la dose prévisionnelle précédemment calculée au cours du cycle de la culture en fonction de l'état de nutrition azotée mesurée à l'aide d'un outil de pilotage.

Article 10 - Dépassement de la dose totale prévisionnelle

Conformément au 3° du III de l'annexe I de l'arrêté du 19 décembre 2011 susvisé, tout apport d'azote réalisé

supérieur à la dose totale prévisionnelle calculée selon les règles énoncées dans le présent arrêté doit être dûment justifié :

- par l'utilisation d'un outil de raisonnement dynamique ou de pilotage en végétation de la fertilisation, ou ;
- par une quantité d'azote exportée par la culture supérieure au prévisionnel ou ;
- dans le cas d'un accident cultural intervenu postérieurement au calcul de la dose prévisionnelle, par la description détaillée, dans le cahier d'enregistrement, des événements survenus, comprenant notamment leur nature et leur date.

Article 11 - Plan de fumure

Le plan de fumure doit être établi conformément au IV de l'annexe I de l'arrêté du 19 décembre 2011 susvisé.

Le plan de fumure doit être établi pour chaque îlot cultural exploité en zone vulnérable, qu'il reçoive ou non des fertilisants. Il est exigible au plus tard au 15 avril de chaque année.

Article 12 - Entrée en vigueur et abrogation

Les dispositions du présent arrêté entrent en vigueur le lendemain de sa publication au recueil des actes administratifs, et au plus tôt le 1^{er} septembre 2019, date à laquelle sont abrogés :

- l'arrêté préfectoral n° 2015-104 du 06 août 2015 établissant le référentiel régional de mise en œuvre de l'équilibre de la fertilisation azotée pour la région Alsace ;
- l'arrêté SGAR n°2015-267 du 08 octobre 2015 établissant le référentiel régional de mise en œuvre de l'équilibre de la fertilisation azotée pour la région Lorraine ;
- l'arrêté SGAR n°2015-330 du 30 novembre 2015 établissant le référentiel régional de mise en œuvre de l'équilibre de la fertilisation azotée pour la région Lorraine ;
- l'arrêté du 13 février 2017 définissant le référentiel régional de mise en œuvre de l'équilibre de la fertilisation azotée pour les départements des Ardennes, de l'Aube, de la Marne et de la Haute-Marne.


Le présent référentiel est actualisable au vu du travail du groupe régional d'expertise «nitrates» et pour tenir compte de l'avancée des connaissances techniques et scientifiques.

Article 13 - Exécution

Le secrétaire général pour les affaires régionales et européennes, le directeur régional de l'environnement, de l'aménagement et du logement et la directrice régionale de l'alimentation, de l'agriculture et de la forêt, les préfets de département sont chargés chacun en ce qui le concerne, de l'exécution du présent arrêté qui sera publié au recueil des actes administratifs de la préfecture de la région Grand Est.

A Strasbourg, le **22 AOUT 2019**

Le préfet,


Jean-Luc MARX
5

LISTE DES ANNEXES

Annexe 1 : récapitulatif des méthodes de calcul de la dose prévisionnelle à utiliser pour chacune des cultures présentes dans les zones vulnérables de la région Grand Est

Annexe 2 : méthode du bilan additif (BA)

Annexe 3 : méthode du bilan avec coefficient apparent d'utilisation (CAU)

Annexe 4 : doses pivot exprimées en azote efficace et règles d'ajustement

Annexe 5 : doses plafond exprimées en azote efficace

Annexe 6 : Coefficients d'équivalence engrais minéral et teneur en azote total par défaut des principaux fertilisants azotés organiques

Annexe 7 : Caractéristiques des différents types de sol rencontrés en région Grand Est

Annexe 1 : récapitulatif des méthodes de calcul de la dose prévisionnelle à utiliser pour chacune des cultures présentes dans les zones vulnérables de la région Grand Est

Précisions relatives aux méthodes de calcul de la dose :

- Bilan Additif (BA) : Annexe 2 ;
- Coefficient Apparent d'Utilisation (CAU) : Annexe 3 ;
- Pivot : Annexe 4 ;
- Plafond : Annexe 5.

Précisions relatives à certains types de sols présents dans l'Aube et la Haute-Marne :

- Argilo-calcaires très superficiels avec cailloux (G1) ;
- Argilo-calcaires superficiels avec cailloux (G2) ;
- Argilo-calcaires moyennement profonds avec cailloux (G3).

Occupation du sol		Bas-Rhin et Haut-Rhin	Aube et Haute-Marne Sols G1, G2 et G3	Ardennes, Aube, Marne, Haute-Marne Autres types de sols	Meurthe-et-Moselle, Meuse, Moselle et Vosges
Céréales	Blé tendre hiver	BA	CAU	BA	CAU
	Blé tendre printemps	BA	CAU	BA	CAU
	Blé dur hiver	BA	CAU	BA	CAU
	Blé dur printemps	BA	CAU	BA	CAU
	Epeautre	BA	CAU	BA	CAU
	Orge hiver, escourgeon	BA	CAU	BA	CAU
	Orge printemps	BA	CAU	BA	CAU
	Avoine hiver	BA	CAU	BA	CAU
	Avoine printemps	BA	CAU	BA	CAU
	Avoine nue			Plafond	
	Triticale	BA	CAU	BA	CAU
	Seigle	BA	CAU	BA	CAU
	Maïs grain	BA	CAU	BA	CAU
	Maïs semence	BA		Plafond	
Sorgho grain	BA		Plafond		
Oléagineux	Colza hiver		CAU	BA	CAU
	Colza printemps		Plafond	BA	Plafond
	Tournesol	Plafond	CAU	BA	Plafond
	Lin oléagineux		Plafond	BA	Plafond
	Soja			Plafond	
Légumineuses / protéagineux	Pois protéagineux			Plafond	
	Pois chiche			Plafond	
	Lentille			Plafond	
	Luzerne déshydratée			Plafond	
	Féverole, vesce et sainfoin			Plafond	
	Lupins doux			Plafond	
	Autres légumineuses/protéagineux			Plafond	
Plantes fibres	Lin textile			Plafond	
	Chanvre	BA		Plafond	
Plantes industrielles	Betterave industrielle (sucrière)	BA	Plafond	BA	Plafond
	Houblon	BA		Plafond	
	Moutarde et raifort	Pivot		Plafond	
	Racine endive	Plafond	Plafond	BA	Plafond
	Tabac	BA		Plafond	
	Artichaut feuille			Plafond	
	Oeillette			Plafond	
	Semences grainières de graminées			Plafond	
Pomme de terre	BA	Plafond	BA	Plafond	
Fourrages	Maïs fourrage et ensilage	BA	CAU	BA	CAU
	Mélange céréales/protéagineux et méteil	BA	CAU	BA	CAU
	Sorgho sucrier	BA		Plafond	
	Luzerne fourragère			Plafond	
	Autres légumineuses fourragères			Plafond	
Prairies	Prairies permanentes			Plafond	
	Prairies temporaires			Plafond	
	Bandes tampons			Plafond	

Occupation du sol		Bas-Rhin et Haut-Rhin	Aube et Haute-Marne Sols G1, G2 et G3	Ardennes, Aube, Marne, Haute-Marne Autres types de sols	Meurthe-et-Moselle, Meuse, Moselle et Vosges
Légumes et fruits	Ail			Plafond	
	Artichaut			Plafond	
	Asperge	BA		Plafond	
	Aubergine (plein champ)			Plafond	
	Bette et cardé			Plafond	
	Betterave fourragère		Plafond	BA	Plafond
	Betterave potagère vrac		Plafond	BA	Plafond
	Betterave potagère bottes			Plafond	
	Brocolis			Plafond	
	Carottes		Plafond	BA	Plafond
	Céleri-branche			Plafond	
	Céleri-rave		Plafond	BA	Plafond
	Chou blanc, chou rouge	BA		Plafond	
	Chou à choucroute	BA	Plafond	BA	Plafond
	Autres Choux			Plafond	
	Concombre			Plafond	
	Courgette			Plafond	
	Echalote (y.c. échalion)			Plafond	
	Epinard (2 coupes)		Plafond	BA	Plafond
	Epinard (automne)			Plafond	
	Fenouil			Plafond	
	Fève			Plafond	
	Flageolet		Plafond	BA	Plafond
	Fraise			Plafond	
	Haricots			Plafond	
	Maïs doux			Plafond	
	Melon			Plafond	
	Navet potager			Plafond	
	Oignons	BA	Plafond	BA	Plafond
	Pastèque			Plafond	
	Petits pois, pois légumes			Plafond	
	Plants de légumes			Plafond	
	Poireau			Plafond	
	Poivron			Plafond	
	Potiron courge giraumon			Plafond	
	Radis			Plafond	
	Radis noir			Plafond	
	Salades			Plafond	
	Salsifis			Plafond	
	Tomates (plein air)			Plafond	
Vigne			Plafond		
Cultures florales et plantes ornementales			Plafond		
Arbres et arbustes fruitiers			Plafond		
Autres arbres et arbustes			Plafond		
Autres cultures	Miscanthus, Switchgrass, TTCR		Plafond		
Cultures dérobées (fourragère ou énergétique)			Plafond		
Cultures non référencées (hors légumineuses)			Plafond		

Partie 1 : Equations de la méthode du Bilan Additif

Dans les départements du Bas-Rhin, du Haut-Rhin, des Ardennes, de la Marne, de l'Aube et de la Haute-Marne (hors sols G1, G2 et G3), la méthode du bilan additif s'applique pour certaines cultures figurant à l'annexe 1.

Selon les départements et les types de sol, pour une même culture, la méthode du bilan additif n'est parfois pas applicable : dans ce cas, d'autres méthodes s'appliquent (CAU, dose pivot, dose plafond : cf annexe 1).

Pour la plupart des cultures, la dose d'azote prévisionnelle est ainsi calculée :

$$X = Pf + Rf - Fass - Fleg - Pi - Mh - Mhp - Mr - MrCi - Nirr - Xa - Ri$$

- ✓ X : dose d'azote prévisionnelle apportée sous forme d'engrais de synthèse
- ✓ Pf : quantité d'azote absorbée par la culture à la fermeture du bilan (besoin par ha)
- ✓ Rf : quantité d'azote minéral dans le sol à la fermeture du bilan (azote non utilisable par la plante)
- ✓ Fass : dans le cas d'une culture de colza, supplément de fourniture d'azote lié à la présence de légumineuses compagnes.
- ✓ Fleg : dans le cas d'une culture de colza, supplément de fourniture d'azote lié au précédent pois protéagineux.
- ✓ Pi : quantité d'azote absorbé par la culture à l'ouverture du bilan (azote déjà absorbé en sortie d'hiver)
- ✓ Mh : minéralisation nette de l'humus du sol
- ✓ Mhp : minéralisation nette des résidus d'une prairie retournée
- ✓ Mr : minéralisation nette des résidus de récolte du précédent
- ✓ MrCi : minéralisation nette de résidus de cultures intermédiaires
- ✓ Nirr : azote apporté par l'eau d'irrigation
- ✓ Xa : azote apporté par les fertilisants organiques, exprimé en valeur équivalente d'engrais minéral efficace
- ✓ Ri : quantité d'azote minéral dans le sol à l'ouverture du bilan

Spécifiquement dans le Bas-Rhin et le Haut-Rhin, pour les cultures de **maïs, maïs semence, sorgho et chanvre**, la dose d'azote prévisionnelle est ainsi calculée :

Maïs, sorgho et chanvre : $X = Pf + Rf - P0 - Mhp - Mr - MrCi - Xa$

- ✓ P0 : estimation des fournitures d'azote par le sol, intègre les postes Mh, Mr pour certains précédents, Nirr et Ri

Mais semence : $X = (Pf / coef) + Rf - 0,7(P0 + Mhp + Mr + MrCi + Xa)$

- ✓ coef : coefficient d'occupation du sol des femelles

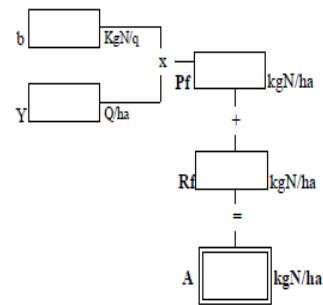
Le calcul de la dose prévisionnelle d'azote, qui se place dans la configuration « potentielle » d'efficacité maximale de l'engrais azoté, **ne doit pas tenir compte de la volatilisation ammoniacale des engrais minéraux**. La prise en compte de cette perte, potentiellement très variable, n'intervient pas a priori dans le calcul prévisionnel de l'apport total mais fait l'objet d'une analyse de risque à chaque apport (cf. partie 14).

Dans le cas d'un bilan calculé entre 0 et 30 kg N/ha, la dose prévisionnelle à apporter peut être de 30 kg N/ha, car il est difficile d'épandre une dose plus faible avec précision. **Dans le cas d'un bilan négatif**, aucun engrais ne doit être apporté.

Grille de calcul : cas de la plupart des cultures

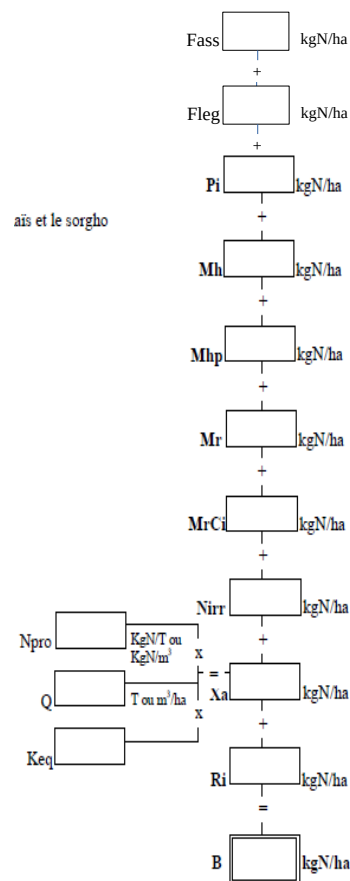
A. ESTIMATION DES BESOINS D'AZOTE

- Pf : quantité d'azote absorbé par la culture à la fermeture du bilan
 - soit $Pf = b \times Y$ pour les cultures à besoin unitaire
 - b : besoin de la culture par unité de rendement, *partie 2a*
 - Y : objectif de rendement selon zonage local, *partie 2b*
 - soit Pf forfaitaire, *partie 2c*
- Rf : quantité d'azote minéral dans le sol à la fermeture du bilan, *partie 3*



B. ESTIMATION DES FOURNITURES D'AZOTE

- Fass : dans le cas d'une culture de colza, supplément de fourniture d'azote lié à la présence de légumineuses compagnes, *partie 4*
- Fleg : dans le cas d'une culture de colza, supplément de fourniture d'azote lié au précédent pois protéagineux, *partie 4*
- Pi : quantité d'azote absorbé à l'ouverture du bilan, *partie 5*
- Mh : minéralisation nette de l'humus du sol, *partie 6a*
- Mhp : minéralisation nette due à un retournement de prairie, *partie 7*
- Mr : minéralisation nette des résidus de récolte, *partie 8*
- MrCi : minéralisation nette des résidus de cultures intermédiaires, *partie 9*
- Nirr : azote apporté par l'eau d'irrigation, *partie 10*
- Xa : fourniture d'azote par les Produits Résiduaire Organiques, *partie 11*
 $Xa = \%N_{pro} \times Q \times Keq$
 - %Npro : teneur en azote du produit, *annexe 6*
 - Q : volume ou masse épandue à l'hectare
 - Keq : coefficient d'équivalence engrais minéral efficace, *annexe 6*
- Ri : reliquat azoté quantité d'azote minéral dans le sol à l'ouverture du bilan (reliquat sortie hiver), *partie 12*



X. DOSE D'AZOTE PREVISIONNELLE APORTEE SOUS FORME D'ENGRAIS DE SYNTHESE

$$A - B$$

Grille de calcul : cultures de maïs, sorgho et chanvre dans le Bas-Rhin et le Haut-Rhin

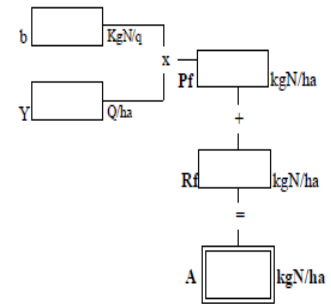
A. ESTIMATION DES BESOINS D'AZOTE

- Pf : quantité d'azote absorbé par la culture à la fermeture du bilan

$Pf = b \times Y$ pour les cultures à besoin unitaire

- b : besoin de la culture par unité de rendement, *partie 2a*
- Y : objectif de rendement selon zonage local, *partie 2b*

- Rf : quantité d'azote minéral dans le sol à la fermeture du bilan, *partie 3*

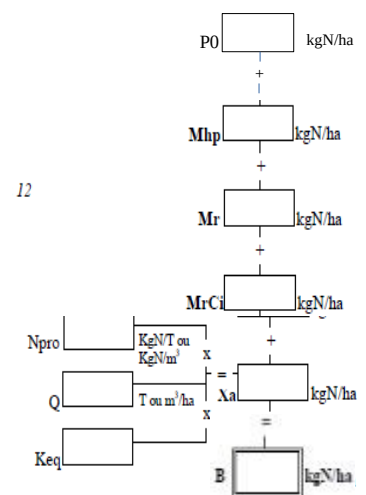


B. ESTIMATION DES FOURNITURES D'AZOTE

- P0 : estimation des fournitures d'azote par le sol, *partie 13*
- Mhp : minéralisation nette due à un retournement de prairie, *partie 7*
- Mr : minéralisation nette des résidus de récolte, *partie 8*
- MrCi : minéralisation nette des résidus de cultures intermédiaires, *partie 9*
- Xa : fourniture d'azote par les Produits Résiduaire Organiques, *partie 11*

$Xa = \%N_{pro} \times Q \times Keq$

- %Npro : teneur en azote du produit, *annexe 6*
- Q : volume ou masse épandue à l'hectare
- Keq : coefficient d'équivalence engrais minéral efficace, *annexe 6*



X. DOSE D'AZOTE PREVISIONNELLE APPORTEE SOUS FORME D'ENGRAIS DE SYNTHÈSE

$$A - B$$

Grille de calcul : cultures de maïs semence dans le Bas-Rhin et le Haut-Rhin

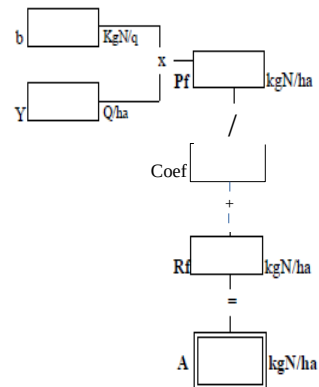
A. ESTIMATION DES BESOINS D'AZOTE

- Pf : quantité d'azote absorbé par la culture à la fermeture du bilan

$Pf = b \times Y$ pour les cultures à besoin unitaire

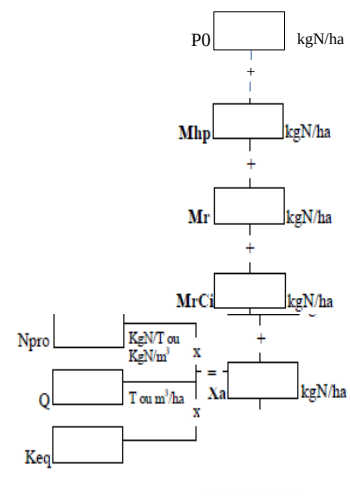
- b : besoin de la culture par unité de rendement, *partie 2a*
- Y : objectif de rendement selon zonage local, *partie 2b*

- Coef : coefficient d'occupation du sol des femelles, *partie 2d*
- Rf : quantité d'azote minéral dans le sol à la fermeture du bilan, *partie 3*



B. ESTIMATION DES FOURNITURES D'AZOTE

- P0 : estimation des fournitures d'azote par le sol, *partie 13*
 - Mhp : minéralisation nette due à un retournement de prairie, *partie 7*
 - Mr : minéralisation nette des résidus de récolte, *partie 8*
 - MrCi : minéralisation nette des résidus de cultures intermédiaires, *partie 9*
 - Xa : fourniture d'azote par les Produits Résiduaire Organiques, *partie 11*
- $Xa = \%N_{pro} \times Q \times Keq$
- %N_{pro} : teneur en azote du produit, *annexe 6*
 - Q : volume ou masse épanchée à l'hectare
 - Keq : coefficient d'équivalence engrais minéral efficace, *annexe 6*



X. DOSE D'AZOTE PREVISIONNELLE APPORTEE SOUS FORME D'ENGRAIS DE SYNTHESE

$$A - 0,7 \times B$$

Partie 2 : poste Pf (Besoin de la culture)

Le **poste Pf** s'obtient :

- soit en multipliant le besoin de la culture par unité de production (b) (cf partie 2a) par l'objectif de rendement (Y) (cf partie 2b) exprimé en quintaux ou tonnes de matières sèches (pour certaines cultures fourragères notamment) : **$Pf = b(\text{besoin}) \times Y(\text{objectif de rendement})$** ;
- soit par un forfait à l'hectare (cf partie 2c).

Pour le maïs semence, Pf est à diviser par le coefficient d'occupation du sol des femelles (cf partie 2d).

Pour le colza, Pf est plafonné à 330 kg N/ha. La **dose conseillée maximale** est de 250 kg N/ha, dose au-delà de laquelle la valorisation par le colza n'est plus significative.

Partie 2a : Les valeurs du paramètre **b** sont les suivantes :

Culture	Unité de production	Besoin de la culture (b) (en kg N par unité de production)
Blé tendre	q	Utiliser les données par variété disponibles sur le site internet du COMIFER : http://www.comifer.asso.fr/index.php/fr/bilan-azote/postes-du-bilan-previsionnel/besoins-proportionnels-au-rendement-cas-general.html Possibilité d'utiliser le b rendement ou le b qualité (protéines) b = 3 si la variété n'est pas référencée sur le site b = 3 en cas de mélanges variétaux
Blé tendre améliorant	q	Utiliser les données par variété disponibles sur le site internet du COMIFER : http://www.comifer.asso.fr/images/bilan-azote/postes/Besoins_bleameliorant_centre_iledefrance_ouest_gran_dest_090117.pdf b qualité = 3,9 si la variété n'est pas référencée sur le site
Blé dur	q	Utiliser les données par variété disponibles sur le site internet du COMIFER : http://www.comifer.asso.fr/images/bilan-azote/postes/Besoins_bledur_centre_iledefrance_090117.pdf b qualité = 3,7 si la variété n'est pas référencée sur le site
Epeautre	q	2
Orge brassicole	q	2,5
Orge fourragère	q	2,5 Possibilité d'utiliser un besoin complémentaire protéine bc = 0.2
Avoine (hors avoine nue)	q	2,2
Triticale	q	2,6
Seigle	q	2,3
Maïs grain	q	2,3
Sorgho grain	q	2,4
Colza d'hiver	q	7
Colza printemps	q	5,2
Tournesol	q	4,5
Lin oléagineux	q	4,5
Chanvre paille	t	15
Chanvre graine	t	3,5
Houblon	kg cône	0,14
Tabac	t MS*	Virginie : 40 et Burley : 90
Maïs fourrage	t MS	14
Mélange céréales / protéagineux et méteil	q	Utiliser le b de la céréale
Sorgho fourrage	t MS	13

* MS = matières sèches

Partie 2b : A défaut d'un objectif de rendement calculé selon les modalités du 3° de l'article 2, les valeurs du paramètre Y sont les suivantes :

Objectifs de rendement (Y) Exprimés en quintaux par ha (sauf indication contraire)	Départements 08,10, 51 et 52					Départements 67 et 68																						
	Craie profondes Rendzine grise ou colorée	Craie moyenne Limon calcaire sur craie Limon très profond	Limon sain ou moyen - terre de vallée	Craie superficielle – limon léger / hydromorphe – limons argileux – terre humifère – Argile saine – Argilo-calcaire profond peu caillouteux-(G4)	Sable – grève	67 : Limon sain et loess favorable	67 : Limon sain : Outre Forêt et arrière Kochers berg	67 : Limon battant	67 : Sol sableux des rivières vosgiennes Nord	67 : Sol argileux des rivières vosgiennes Nord : conditions normales	67 : Sol sableux à limono-sableux des rivières vosgiennes Centre	67 : Sol argileux et bruch des rivières vosgiennes Centre : conditions normales	67 : Sol limono-sablo-argileux à limono-argileux des rivières vosgiennes Centre	67 : Ried brun caillouteux	67 : Ried gris Nord	67 : Ried argileux bande rhénane Nord	67 : Ried gris, ried noir, ried rhénan Sud	67 : sol limono-sableux et sableux du Rhin	68 : Ried brun	68 : Ried gris	68 : Ried noir	68 : Sol profond des sables du Rhin et de la Hardt	68 : Sol superficiel de Hardt	68 : Plaine de l'III	68 : Ochsenfeld	68 : Piémont	68 : Sundgau limon acide et battant	68 : Bas Sundgau limon calcaire sain
Blé tendre d'hiver Epeautre Triticale	97	87	84	78	75	90	87	82	70 70 si irrigué	80	80 80 si irrigué	77	80 92 si irrigué	87 87 si irrigué	75 75 si irrigué	77	77	77 77 si irrigué	87 87 si irrigué	82	87	87 si irrigué	77 si irrigué	77 92 si irrigué	67 77 si irrigué	87	82	87
Blé dur d'hiver	63	62	57	56	56																							
Orge d'hiver et escourgeon Avoine Seigle	89	80	76	72	71																							
Orge de printemps Céréales secondaires de printemps	78	71	67	62	59																							
Maïs grain	99	99	92	90	89	120	115	110	92 110 si irrigué	107	92 117 si irrigué	117	102 117 si irrigué	127 si irrigué	100 120 si irrigué	100	110	107 127 si irrigué	127 si irrigué	117	117	127 si irrigué	127 si irrigué	107 122 si irrigué	92 117 si irrigué	107	97	112
Sorgho grain																												
Colza d'hiver (et navette)	41	37	36	34	34																							
Colza de printemps	36	33	31	29																								
Tournesol	37	34	32	30	29																							
Lin oléagineux	23	22	21	19	18																							
Chanvre paille (t / ha)																												
Chanvre graines (t / ha)																												
Houblon (kg cône / ha)																												
Tabac (t MS / ha)																												
Maïs fourrage (t MS / ha)		17	17	17	15	20	19	18	15 18 si irrigué	18	15 19 si irrigué	19	17 19 si irrigué	21	16 20 si irrigué	16	18	18 21 si irrigué	21	19	19	21	21	18 20 si irrigué	15 19 si irrigué	18	16	18
Mélange céréales / protéagineux et méteil (t MS / ha)	Utiliser le Y de la céréale					Utiliser le Y de la céréale																						
Sorgho fourrage /sucrier (t MS / ha)						17	16	16	13 16 si irrigué	15	13 17 si irrigué	17	14 17 si irrigué	18	14 17 si irrigué	14	16	15 18 si irrigué	18	17	17	18	18	15 17 si irrigué	13 17 si irrigué	15	14	16

Partie 2c : Les valeurs **des besoins forfaitaires** sont les suivantes :

		Besoins d'azote de la pomme de terre Chair ferme (en kg N/ha)								
		date défanage ou de récolte en vert								
		01/07-10/07	11/07-20/07	21/07-31/07	01/08-10/08	11/08-20/08	21/08-31/08	01/09-10/09	11/09-20/09	21/09-30/09
date plantation	21/03-31/03	165	180	190	195	200	200	205	210	215
	01/04-10/04	160	175	185	195	200	205	210	210	215
	11/04-20/04	155	170	185	190	195	200	205	205	210
	21/04-30/04	150	165	175	185	190	195	200	205	210
	01/05-10/05	140	150	165	180	185	195	200	200	205
	11/05-20/05	120	140	155	165	175	185	190	200	200
	21/05-31/05	100	125	145	165	170	180	185	190	195
	01/06-10/06	45	95	125	150	160	170	175	185	190

		Besoins d'azote de la pomme de terre Consommation (marché du frais lavé) et plant (en kg N/ha)								
		date défanage ou de récolte en vert								
		01/07-10/07	11/07-20/07	21/07-31/07	01/08-10/08	11/08-20/08	21/08-31/08	01/09-10/09	11/09-20/09	21/09-30/09
date plantation	21/03-31/03	215	230	245	250	260	260	265	270	275
	01/04-10/04	205	225	235	250	255	265	265	270	275
	11/04-20/04	200	215	235	245	255	260	265	265	270
	21/04-30/04	195	210	225	240	245	250	260	265	270
	01/05-10/05	175	195	215	235	240	250	255	260	265
	11/05-20/05	150	180	200	215	230	240	245	255	260
	21/05-31/05	125	160	185	210	220	230	240	245	250
	01/06-10/06	60	125	160	190	210	215	230	235	240

		Besoins d'azote de la pomme de terre Grenaille (en kg N/ha)								
		date défanage ou de récolte en vert								
		20/06-30/06	01/07-10/07	11/07-20/07	21/07-31/07	01/08-10/08	11/08-20/08	21/08-31/08	01/09-10/09	11/09-20/09
date plantation	21/03-31/03	110	120	125	135	140	145	145	150	155
	01/04-10/04	105	115	125	130	140	145	150	150	155
	11/04-20/04	100	110	120	130	135	140	145	150	150
	21/04-30/04	95	105	115	125	135	135	140	145	150
	01/05-10/05	85	100	115	115	130	135	140	145	145
	11/05-20/05	65	85	100	110	120	125	135	140	145
	21/05-31/05	30	65	90	100	115	120	130	135	135
	01/06-10/06	5	25	70	85	105	115	120	125	130

		Besoins d'azote de la pomme de terre Industrie et Féculé (en kg N/ha)							
		date défanage ou de récolte en vert							
		11/08-20/08	21/08-31/08	01/09-10/09	11/09-20/09	21/09-30/09	01/10-10/10	11/10-20/10	21/10-31/10
date plantation	01/04-10/04	270	275	280	285	285	290	290	295
	11/04-20/04	265	275	280	285	290	290	290	295
	21/04-30/04	260	270	270	280	285	285	290	290
	01/05-10/05	250	260	270	275	280	280	285	285
	11/05-20/05	240	250	260	265	270	275	280	285
	21/05-31/05	225	245	250	260	265	270	275	275
	01/06-10/06	210	225	240	245	255	260	265	265
	11/06-20/06	195	210	220	235	250	250	255	260

Pomme de terre primeur (plantation avant le 21/03 et récolte avant maturité), **besoin = 180 kg N/ha**

Culture	Besoin forfaitaire (kg N/ha)
Betterave sucrière	220
Racine endive	160
Asperge	Année 1 (plantation) : 160 Années 2 et 3 : 180 Année 4 et suivantes : 160
Betterave potagère (rouge) ou fourragère	260
Carotte (jeune type Amsterdam)	120
Carotte (grosse type Flakkee)	200
Céleri-rave	250
Chou à choucroute, chou blanc et chou rouge	300
Epinard	260
Flageolet	200
Oignon blanc	200
Oignon de couleur	
Oignon pays	
Oignons - autres	

Maïs semence	Objectif de rendement des rangs femelles (en q / ha à 15 % H ₂ O)	Besoin forfaitaire (kg N/ha)
	[0-10[70
	[10-15[85
	[15-20[95
	[20-25[105
	[25-30[115
	[30-35[125
	[35-40[130
	[40-45[135
	[45-50[140
	[50-55[145
	[55-60[150
	[60-70[155
[70-...]	165	

Partie 2d : pour le **maïs semence**, les valeurs de **coefficient d'occupation du sol par les femelles** sont les suivantes :

Maïs semence	Dispositif de semis	Coefficient d'occupation par les femelles
	6x3	0,75
	6x2	0,77
	4x2	0,69
	4x2 réduit	0,71
	4x3	0,67
	2x1x2x2 réduit	0,63
	2x2	0,57
	Inter planting	0,67
	Semences de base	1

Partie 3 : poste Rf (azote non utilisable par la plante)

Azote non utilisable (Rf) En kg N/ha	Départements 08,10, 51 et 52							Départements 67 et 68				
	Argile	Argilo-calcaire profond peu caillouteux - G4	Graveluche profondeur 0 – 60 cm	Craie moyenne profonde 0 – 90 cm Craie profonde 0 – 90 cm. Rendzine grise	Limon profond. Rendzine colorée 0 – 90 cm Limon moyen	Sable – grève	Terre de vallée Terre humifère	67 : Limon sain et loess favorable 67 : Limon sain : Outre Forêt et arrière Kochersberg 67 : Limon battant	67 : Sol sableux des rivières vosgiennes Nord 67 : Sol sableux à limono-sableux des rivières vosgiennes Centre	67 : Sol argileux des rivières vosgiennes Nord : conditions normales 67 : Sol argileux et bruch des rivières vosgiennes Centre : conditions normales 67 : Sol limono-sablo-argileux à limono-argileux des rivières vosgiennes Centre 67 : Ried brun caillouteux 67 : Ried gris Nord 67:Ried argileux bande rhénane Nord 67 : Ried gris, ried noir, ried rhénan Sud 67 : sol limono-sableux et sableux du Rhin	68 : Ried brun 68 : Ried gris 68 : Ried noir 68 : Sol profond des sables du Rhin et de la Hardt 68 : Plaine de l'III 68 : Piémont 68 : Sundgau limon acide et battant 68 : Bas Sundgau limon calcaire sain	68 : Sol superficiel de Hardt 68 : Ochsenfeld
Céréales	30	40	30	40	30	20	20	25	10	20	25	10
Maïs (grain et fourrage)	30	20	20	30	20	20	20	25	10	20	25	10
Maïs semence								25	10	20	25	10
Sorgho grain								25	10	20	25	10
Sorgho fourrage												
Colza	30	40	20	30	30	15	30					
Tournesol	30	20	20	30	20	20	20					
Lin oléagineux				30								
Chanvre paille et graines											25	
Betteraves sucrières				30							40	
Houblon										25		
Racine endive				30								
Tabac								25	10	20		
Pommes de terre	40	40	40	40	20	20	20			25		
Asperge												
Betteraves potagères (rouges) et fourragères				30								
Carottes jeunes	30	40	30	40	30	20	20					
Carottes grosses type Flakkee				30								
Céleri rave				30								
Chou blanc et rouge											30	
Chou à choucroute				30							30	
Epinards	30	40	30	40	30	20	20					
Flageolets	30	40	30	40	30	20	20					
Oignons bulbilles	30	40	30	40	30	20	20			25		
Oignons de semis	30	20	20	30	20	20	20					

Partie 4 : postes Fass et Fleg

Dans le cas d'une culture de colza, le supplément de fourniture d'azote lié à la présence de légumineuses compagnes est pris en compte par le poste Fass. Si le colza est associé à un couvert de légumineuse gélif, alors **Fass = 30 kg N/ha, sinon Fass est nul.**

Dans le cas d'une culture de colza, le supplément de fourniture d'azote lié au précédent pois protéagineux est pris en compte par le poste Fleg. Si le colza est précédé par un pois protéagineux, alors **Fleg = 25 kg N/ha, sinon Fleg est nul.**

Partie 5 : poste Pi (Azote absorbé à l'ouverture du bilan)

Les valeurs du **poste Pi** sont les suivantes :

- valeur nulle pour toutes les cultures de printemps ;
- pour le colza : la valeur du poste Pi (Azote Absorbé ou Nabs) est obtenue par une pesée de matière verte (MV) :
 - cas général pour une seule mesure en sortie d'hiver (avant le début de la montaison) :
 $Pi = Nabs\ SH = MV\ SH \times 65$ avec MV SH = pesée en kilogramme de la matière verte du colza en kg/m².
L'exploitant peut également procéder, en sortie d'hiver, à une estimation visuelle de la matière verte mais cette estimation sera moins précise pour les gros colzas.
 - Cas avec mesures en entrée d'hiver (EH) et en sortie hiver (SH).
 $Nabs\ EH = MV\ EH \times 50$ avec MV EH = pesée en kilogramme de la matière verte du colza en kg/m² en entrée hiver.
Calcul de Pi :
- si $Nabs\ SH > Nabs\ EH$ ($MV\ SH \times 65 > MV\ EH \times 50$) alors $Pi = Nabs\ SH$
- sinon $Pi = Nabs\ SH + \frac{0.5 \times (Nabs\ EH - Nabs\ SH)}{1.35}$
- pour le lin oléagineux d'hiver : 15 kg N/ha
- pour les céréales d'hiver, la valeur est la suivante selon le nombre de talles en sortie d'hiver :

Nombre de talles	Pas de talle	1	2	3	4	5	Par talle au-delà de 5	En cas de fort tallage
Pi (kg N/ha)	10	15	20	25	30	35	5 de plus	plafond de 50

Partie 6 : poste Mh (Minéralisation nette de l'humus du sol)

Dans les départements des **Ardennes, de la Marne, de l'Aube et de la Haute-Marne**, les valeurs de Mh sont les suivantes.

Minéralisation nette de l'humus du sol (Mh) En kg N/ha	Départements 08,10, 51 et 52								
	Argile	Argilo-calcaire profond peu caillouteux- G4	Graveluche profondeur 0 – 60 cm	Craie moyenne profonde 0 – 90 cm	Craie profonde 0 – 90 cm. Rendzine grise	Limon profond. Rendzine colorée 0 – 90 cm Terre de vallée	Limon moyen	Sable – grève	Terre humifère
Céréales	30	30	20	20	35	40	30	20	50
Mais (grain et fourrage)	60	50	50	60	60	60	50	40	90
Colza	30	40	20	20	30	40	40	20	50
Tournesol	60	50	50	60	60	60	50	40	90
Lin oléagineux de printemps	30	30	20	20	35	40	30	20	50
Lin oléagineux d'hiver	30	40	20	20	30	40	40	20	50
Betteraves sucrières	60	50	50	60	60	60	50	40	90
Racine endive	60	50	50	60	60	60	50	40	90
Pommes de terre	60	50	50	60	60	60	50	40	90
Betteraves potagères (rouges) et fourragère	60	50	50	60	60	60	50	40	90
Carottes jeunes	30	30	20	20	35	40	30	20	50
Carottes grosses type Flakkee	60	50	50	60	60	60	50	40	90
Céleri rave	60	50	50	60	60	60	50	40	90
Chou à choucroute	60	50	50	60	60	60	50	40	90
Epinards	30	30	20	20	35	40	30	20	50
Flageolets	30	30	20	20	35	40	30	20	50
Oignons bulbilles	30	30	20	20	35	40	30	20	50
Oignons de semis	60	50	50	60	60	60	50	40	90

Dans les départements du **Bas-Rhin**, du **Haut-Rhin**, les valeurs de Mh varient selon les systèmes de culture pratiqués :

- système sans apports réguliers de fertilisants organiques ;
- système avec apports réguliers (au moins tous les 3 ans) de fertilisants organiques de type fumiers ou composts (+ fumier) ;
- système avec apports réguliers (au moins tous les 3 ans) de fertilisants organiques de type lisiers (+ lisier).

Minéralisation nette de l'humus du sol (Mh) En kg N/ha	Départements 67 et 68																					
	67 : Limon sain et loess favorable	67 : Limon sain : Outre Forêt et arrière Kochers berg	67 : Limon battant	67 : Sol sableux des rivières vosgiennes Nord	67 : Sol argileux des rivières vosgiennes Nord : conditions normales	67 : Sol sableux à limono-sableux des rivières vosgiennes Centre	67 : Sol argileux et bruch des rivières vosgiennes Centre : conditions normales	67 : Sol limono-sablo-argileux à limono-argileux des rivières vosgiennes Centre	67 : Ried brun caillouteux	67 : Ried gris Nord	67:Ried argileux bande rhénane Nord	67 : Ried gris, ried noir, ried rhénan Sud	67 : sol limono-sableux et sableux du Rhin	68 : Ried brun 68 : Sol profond des sables du Rhin et de la Hardt	68 : Ried gris	68 : Ried noir	68 : Sol superficiel de Hardt	68 : Plaine de l'III	68 : Ochsenfeld	68 : Piémont	68 : Sundgau limon acide et battant	68 : Bas Sundgau limon calcaire sain
Céréales	65	60	50	50	40	40	40	50	50	50	40	40	50	50	50	30	45	35	50	45	50	
Céréales + fumier	80	75	60	60	45	50	50	60	60	60	45	50	60	60	60	35	55	45	60	50	60	
Céréales + lisier	70	65	55	55	45	45	45	55	55	55	45	45	55	55	55	35	50	40	55	50	55	
Betteraves sucrières	100	100	60	60	100	60	120	60	75	100	100	120	75	75	100	60	100	75	60	60	100	
Betteraves sucrières + fumier	120	120	75	75	115	75	145	75	90	120	115	145	90	90	120	145	75	120	90	75	70	115
Betteraves sucrières + lisier	110	110	65	65	105	65	130	65	85	110	105	130	85	85	110	65	110	85	65	65	105	
Houblon	85	80	70	70	60	60	60	70	70	70	60	60	70									
Houblon + fumier	105	100	85	85	70	75	75	85	85	85	70	75	85									
Houblon + lisier	95	90	80	80	65	65	65	80	80	80	65	65	80									
Tabac	65	60	50	50	40	40	40	50	50	50	40	40	50									
Tabac + fumier	80	75	60	60	45	50	50	60	60	60	45	50	60									
Tabac + lisier	70	65	55	55	45	45	45	55	55	55	45	45	55									
Tabac (après 5 ans de monoculture)	50	50	40	40	30	30	30	40	40	40	30	30	40									
Tabac (après 5 ans de monoculture) + fumier	60	60	50	50	35	40	40	50	50	50	35	40	50									
Tabac (après 5 ans de monoculture) + lisier	55	55	45	45	35	35	35	45	45	45	35	35	45									
Pommes de terre	60	60	50	40	40	40	40	40	40	40	40	40	40	40	40	40	60	40	50	50	60	
Pommes de terre + fumier	75	75	60	50	45	50	50	50	50	50	45	50	50	50	50	50	75	50	60	55	70	
Pommes de terre + lisier	65	65	55	45	45	45	45	45	45	45	45	45	45	45	45	45	65	45	55	55	65	
Chou blanc et rouge	110	110	100	90	70	90	100	70	90	90	70	90	90	90	90	110	90	110	100	100	110	
Chou blanc et rouge + fumier	135	135	120	110	80	110	120	85	110	110	80	110	110	110	110	135	110	135	110	120	115	130
Chou blanc et rouge + lisier	120	120	110	100	75	100	110	80	100	100	75	100	100	100	100	120	100	120	100	110	105	115
Chou à choucroute	110	110	100	90	70	90	100	70	90	90	70	90	90	90	90	110	90	110	90	100	100	110
Chou à choucroute + fumier	135	135	120	110	80	110	120	85	110	110	80	110	110	110	110	135	110	135	110	120	115	130
Chou à choucroute + lisier	120	120	110	100	75	100	110	80	100	100	75	100	100	100	100	120	100	120	100	110	105	115
Oignons	60	60	50	40	40	40	50	40	40	40	40	40	40	40	40	50	40	60	40	50	50	60
Oignons + fumier	75	75	60	50	45	50	60	50	50	50	45	50	50	50	50	60	50	75	50	60	55	70
Oignons + lisier	65	65	55	45	45	45	55	45	45	45	45	45	45	45	45	55	45	65	45	55	55	65

Spécifiquement dans le Bas-Rhin et le Haut-Rhin, pour les cultures de **maïs**, **maïs semence**, **sorgho** et **chanvre**, le poste Mh est déjà intégré dans PO (fournitures du sol).

Partie 7 : poste Mhp (Minéralisation nette due à un retournement de prairie)

Tableau a et b : Effets azote prairie sur le supplément de minéralisation (en kg N/ha)

a – destruction de printemps	Age de la prairie				
	< 18 mois	2- 3 ans	4 – 5 ans	6 – 10 ans	> 10 ans
1ère culture après destruction	20	60	100	120	140
2ème culture après destruction	0	0	25	35	40
3ème culture après destruction	0	0	0	0	0

b– destruction d’automne	Age de la prairie				
	< 18 mois	2- 3 ans	4 – 5 ans	6 – 10 ans	> 10 ans
1ère culture après destruction	10	30	50	60	70
2ème culture après destruction	0	0	0	0	0
3ème culture après destruction	0	0	0	0	0

Les valeurs représentent le supplément de minéralisation pour la période d'établissement du bilan azoté prévisionnel de chaque culture (semis – récolte pour le maïs, 15 février – récolte pour le blé).

Tableau c : prise en compte du mode d'exploitation dans le calcul de Mhp

c – les valeurs mentionnées dans les tableaux a et b sont à multiplier par les valeurs suivantes selon la proportion de fauche dans le mode d'exploitation de la prairie	Effet du mode d'exploitation	
	Graminées pures	Association graminées - légumineuses
Pâturage intégrale	1	1
Fauche + pâturage	0,7	1
Fauche intégrale	0,4	1

Partie 8 : poste Mr (Minéralisation nette des résidus de récolte du précédent)

Minéralisation nette des résidus de récolte du précédent (Mr) En kg N/ha Récolte précédente	Départements 08,10, 51 et 52	Départements 67 et 68
Céréales pailles exportées	0	0 (céréales, betterave sucrière, chanvre, pomme de terre)
Céréales pailles enfouies	-20	-20 (céréales, betterave sucrière, chanvre, pomme de terre)
Maïs grain	-10	-25 (céréales, chou, oignon, tabac, chanvre, pomme de terre) -30 (betterave sucrière) -45 si maïs conduit en TCS (betterave sucrière)
Sorgho grain	-10	
Colza	20	20 (céréales, betterave sucrière, chou, oignon, tabac, chanvre, pomme de terre)
Tournesol	-10	0 (céréales, betterave sucrière)
Lin	0	
Soja	20	30 (céréales) 20 (betterave sucrière)
Protéagineux (dont pois protéagineux)	20	20 (céréales)
Luzerne	30	40 (betterave sucrière)
Féverole	30	
Vesce	20	
Trèfles	30	
Autres précédents légumineuses	20	20
Chanvre	0	
Betterave sucrière	20	20 (céréales, betterave sucrière, chou, oignon, tabac, chanvre, pomme de terre)
Endive	10	
Tabac brun ou Burley (feuilles)		40 (maïs, maïs semence, sorgho) 30 (betterave sucrière)
Tabac Burley (tige)		0 (céréales)
Tabac Virginie		0 (céréales) -30 (betterave sucrière)
Œillette	0	
Graminées porte-graines pailles enfouies	-40	
Graminées porte-graines pailles exportées	-20	
Pommes de terre	20	40 (maïs, maïs semence, sorgho) 30 (céréales) 20 (betterave sucrière, chou, oignon, tabac)
Maïs fourrage	0	0 (céréales, betterave sucrières, chou, oignon, tabac, chanvre, pomme de terre)
Sorgho fourrage	0	0
Légumes		20 (betterave sucrière)
Ail	0	
Artichaut	30	
Betteraves potagères (rouges)	20	
Brocoli	40	
Carottes	20	
Céleri	30	
Chou (hors Brocoli)	30	40 (maïs, maïs semence, sorgho, céréales) 20 (betterave)
Courgette	10	
Échalotes	0	
Epinards	20	
Haricots	20	
Lentille	10	
Navet	10	
Oignons	10	
Pois de conserve	40	
Poireau	0	
Salades	0	
Ray-grass dérobé	-10	-10
Jachère annuelle de graminées ou spontanée	10	10
Jachère de légumineuses	30	30
Jachère de crucifères	20	20
Autres précédents hors légumineuses	0	0

Une valeur négative signifie que la dégradation des résidus consomme de l'azote.

Spécifiquement dans le Bas-Rhin et le Haut-Rhin, pour les cultures de maïs, maïs semence, sorgho et chanvre, certains précédents sont intégrés dans P0 (fournitures du sol).

Partie 9 : poste MrCi (minéralisation des résidus de la culture intermédiaire)

Espèces	Développement	MrCi (kgN/ha)
Crucifères / Graminées / Phacélie	faible (<1 tMS/ha)	0
	moyen (1 à 3 tMS/ha)	5
	fort (>3 tMS/ha)	10
Mélange avec légumineuses	faible (<1 tMS/ha)	5
	moyen (1 à 3 tMS/ha)	10
	fort (>3 tMS/ha)	20

Partie 10 : poste Nirr (azote apporté par l'eau d'irrigation)

Le poste Nirr est affecté d'une valeur forfaitaire de 10 kg N/ha pour les cultures d'été.

Cette valeur peut être adaptée au niveau de chaque exploitation à condition que la valeur utilisée soit justifiée par une analyse effectuée sur la ressource en eau et la quantité d'eau apportée.

Spécifiquement dans le Bas-Rhin et le Haut-Rhin, pour les cultures de **maïs, maïs semence, sorgho et chanvre** le poste Nirr est déjà intégré dans P0 (fournitures du sol). Il n'est donc pas à considérer.

Partie 11 : poste Xa (azote apporté par les fertilisants organiques)

La valeur de Xa se calcule selon la formule suivante :

$$Xa = N_{pro} \times Q \times Keq$$

- N_{pro} = teneur en azote total du produit (kg N/t ou m³)
- Q = volume ou masse du produit épandu par hectare (en m³ ou t)
- Keq = coefficient d'équivalence en engrais minéral efficace

Le tableau de l'annexe 6 donne, pour les principaux produits organiques, la teneur en azote total (N_{pro}) du produit et son coefficient d'équivalence en engrais minéral (Keq) en fonction de la période d'application et du type de culture.

Lorsque les fertilisants proviennent de l'extérieur de l'exploitation, le fournisseur est tenu d'indiquer la teneur en azote et le coefficient d'équivalence engrais.

Lorsque les fertilisants proviennent de l'exploitation, la teneur en azote du produit organique est définie :

- soit par une analyse,
- soit par défaut, par les valeurs du tableau (annexe 6).

Partie 12 : poste Ri (azote minéral dans le sol à l'ouverture du bilan), Reliquat azoté sortie hiver

Le poste Ri est calculé :

- soit par une **mesure sur la parcelle** (ou une parcelle similaire de l'exploitation avec le même type de sol, de culture et d'historique cultural) du reliquat en sortie d'hiver, en respectant les obligations minimales de mesures dans le sol édictées pour chaque exploitation par l'annexe III de l'arrêté du 19 décembre 2011 susvisé ;
- soit par utilisation des **références annuelles régionales** publiées chaque année par les organismes compétents dans les départements des **Ardennes, de l'Aube, de la Marne et de la Haute-Marne** et validées par un compte-rendu de réunion du GREN ;
- soit par utilisation des **moyennes régionales** qui figurent dans les paragraphes et les tableaux suivants afin de permettre un calcul « précoce » de la dose d'azote à apporter.

Dans les départements des Ardennes, de l'Aube, de la Marne et de la Haute-Marne, lorsque l'exploitant utilise ces valeurs moyennes par défaut, il est recommandé de réajuster les calculs de doses à apporter en fonction des références annuelles régionales, notamment dans le cas d'écart significatifs.

En cas de **mesure dans le sol**, dans les départements des **Ardennes, de l'Aube, de la Marne et de la Haute-Marne**, celle-ci doit comprendre :

- pour les céréales d'hiver, le colza d'hiver et de printemps, le lin oléagineux d'hiver et de printemps, le maïs, les betteraves et le tournesol : une mesure dans 2 ou 3 horizons de 30 cm du sol différents en fonction de la profondeur du sol et de l'enracinement de la culture ;
- pour les céréales de printemps : une mesure dans 2 horizons de 30 cm du sol différents ;
- pour la pomme de terre : une mesure dans l'horizon 0-30 cm et une mesure dans l'horizon 30-60 cm retenue pour moitié.

En cas de **mesure dans le sol**, dans les départements **du Bas-Rhin et du Haut-Rhin**, celle-ci doit comprendre :

- pour les chou à choucroute et chou blanc : une moyenne des reliquats de l'année mesurés dans 3 horizons de 30 cm du sol ;
- pour l'asperge : une moyenne des reliquats de l'année dans 2 horizons de 30 cm du sol la première année puis dans les 3 horizons les autres années ;
- pour le tabac et la pomme de terre : une mesure dans l'horizon 0-30 cm et une mesure dans l'horizon 30-60 cm retenue pour moitié ;
- Oignon : une moyenne des reliquats de l'année.

Ri : Reliquats moyens utilisables (en kg N / ha)		
Colza		
Départements 08,10, 51 et 52		
Argile peu profonde Craie superficielle Graveluche Sables et grèves	Argile profonde Argilo-calcaires G4 Limon profond Limon moyen Rendzine colorée Terres de vallée Terres humifères	Craie profonde Craie moyennement profonde Rendzine grise
20	30	40

		Ri : Reliquats moyens utilisables (en kg N / ha)							
		Céréales d'hiver, sans Cipan Départements 08,10, 51 et 52					Céréales d'hiver Départements 67 et 68		
Type de sol		Craie profonde Craie moyennement profonde Craie à poche Rendzine grise	Craie superficielle Graveluche	Rendzine colorée Limon calcaire	Limon profond Limon moyen	Argilo-calcaire profond peu caillouteux G4	Argile	68 : Sol superficiel de Hardt 68 : Ochsenfeld	Autres types de sol
Apport organique et Précédent									
SANS apport organique	Céréales, pailles enlevées	60	40	50	40	50	35	20	40
	Céréales, pailles enfouies	60	35	45	40	40	30		
	Betterave	55	40	40	35	45			
	Colza	60	40	55	40	50	35		
	Luzerne	80	55	70					
	Pois/féverole	70	40	60	50		40		
	Pomme de terre	70	40	65					
Maïs				40		30			
AVEC apport organique *	Céréales, pailles enlevées	70	50		50				
	Céréales, pailles enfouies	70	45		50				
	Colza	80	50		55				

		Ri : Reliquats moyens utilisables (en kg N / ha)							
		Cultures de printemps à enracinement profond : maïs grain et fourrage, tournesol, racine endive, grosse carotte SAUF betterave							
		Départements 08,10, 51 et 52						Départements 67 et 68	
Type de sol		Craie profonde Craie moyennement profonde Craie à poche Rendzine grise	Craie superficielle Graveluche	Rendzine colorée Limon calcaire	Limon profond Limon moyen	Argilo-calcaire profond peu caillouteux G4	Argile		
Apport organique Cipan et Précédent									
SANS apport organique	SANS Cipan	Céréales, pailles enlevées				55	45	Ri intégré dans P0 pour les cultures de maïs, maïs semence, sorgho et chanvre	
		Céréales, pailles enfouies				55	40		
		Betterave	65	55					
	Pomme de terre	90	60						
	Maïs				55	35			
	AVEC Cipan	Céréales, pailles enlevées	70	50	65	45	55		
Céréales, pailles enfouies		75	50	60	50	60	40		
Colza									
AVEC apport organique *	AVEC Cipan	Céréales, pailles enlevées	85	60	75	60	70		40
		Céréales, pailles enfouies	80	60	70	55	70		45
		Colza							

* Les différents apports organiques sont regroupés car les valeurs individuelles sont très proches.

			Ri : Reliquats moyens utilisables (en kg N / ha)					
			Betterave (sur 90 cm)					
			Départements 08,10, 51 et 52					Départements 67 et 68
Type de sol Apport organique Cipan et Précédent			Toutes les craies Rendzine grise	Rendzine colorée Limon calcaire	Limon profond Limon moyen	Argilo- calcaires G4	Argile	
AVEC Cipan	SANS apport organique	Céréales, pailles enlevées	70	65	45	55	40	
		Céréales, pailles enfouies	70	60	45	60	40	
	AVEC apport organique *	Céréales, pailles enlevées	85	75	60	70	40	
		Céréales, pailles enfouies	80	70	55	70	45	

			Ri : Reliquats moyens utilisables (en kg N / ha)					
			Cultures de printemps à enracinement peu profond : blé dur et tendre de printemps, colza de printemps, lin oléagineux, orge et avoine de printemps, céleri-rave, chou à choucroute, épinard, flageolet, jeune carotte, oignons,...)					
			Pommes de terre : sur 45 cm, enlever 10 unités aux reliquats					
			Départements 08,10, 51 et 52					Départements 67 et 68
Type de sol Apport organique Cipan et Précédent			Toutes les craies Rendzine grise	Rendzine colorée Limon calcaire	Limon profond Limon moyen	Argilo- calcaires G4	Argile	
SANS apport organique	SANS Cipan	Céréales, pailles enlevées			35	45	45	
		Céréales, pailles enfouies			40	40	45	
		Betterave	50		35	45		
		Pomme de terre	55					
		Maïs	40		30	45	35	
	AVEC Cipan	Céréales, pailles enlevées	50	45	35	45	40	
		Céréales, pailles enfouies	50	40	35	45	40	
		Colza	50					
AVEC apport organique *	AVEC Cipan	Céréales, pailles enlevées	60	55	40	50	45	
		Céréales, pailles enfouies	60	50	40	50	45	
		Colza	65					

* Les différents apports organiques sont regroupés, car les valeurs individuelles sont très proches.

Pour la pomme de terre, la valeur de Ri peut être corrigée selon la pluviométrie entre le prélèvement de sol et l'apport d'azote via le tableau suivant (% de perte) :

		Pluviométrie (mm)										
		0	10	20	30	40	50	100	150	200	250	300
Sol limoneux												
horizon	0-30cm	0	0	0	0	0	0	15	25	35	45	55
	30-60 cm	0	0	0	5	5	10	30	45	55	65	70
Sol argileux												
horizon	0-30cm	0	0	0	0	0	0	5	10	15	25	30
	30-60 cm	0	0	0	0	0	5	15	25	35	45	50
Sol sableux												
horizon	0-30cm	0	0	5	15	25	30	55	70	75	80	85
	30-60 cm	0	25	45	55	65	70	85	90	95	95	100
Sol crayeux												
horizon	0-30cm	0	0	0	0	0	0	20	45	65	80	90
	30-60 cm	0	10	30	40	50	75	90	95	100	100	100

Ri : Reliquats moyens utilisables (en kg N / ha)						
Situations orphelines : à n'utiliser que si la valeur ne figure pas dans les tableaux ci-avant						
Type de sol				Départements 08, 10, 51 et 52		Départements 67 et 68
Apport organique Cipan et Précédent			Craies profondes 90 cm	Craies superficielles 60 cm	Autres sols profonds 90 cm	
Cultures d'hiver	SANS Cipan SANS apport organique	Céréales			45	30
		Légumineuse	75	45	55	40
		Autres	65	40	55	35
	SANS Cipan AVEC apport organique *	Céréales			55	35
		Autres	80	55	60	40
		Céréales	75	55	60	40
Cultures de printemps	SANS Cipan SANS apport organique	Autres	75	55	60	45
		Céréales			55	40
	AVEC Cipan SANS apport organique	Autres	70	55	60	50
		Céréales			70	45
		Autres	80	60	70	55
		Céréales				

* Les différents apports organiques sont regroupés, car les valeurs individuelles sont très proches.

Partie 13 : P0 (estimation des fournitures d'azote par le sol)

Spécifiquement dans le Bas-Rhin et le Haut-Rhin, pour les cultures de maïs, maïs semence, sorgho et chanvre, le poste P0 est à utiliser et intègre les postes Mh, Mr pour certains précédents, Nirr et Ri.

Les valeurs de P0 varient selon les systèmes de culture pratiqués :

- système sans apports réguliers de fertilisants organiques ;
- système avec apports réguliers (au moins tous les 3 ans) de fertilisants organiques de type fumiers ou composts (+ fumier) ;
- système avec apports réguliers (au moins tous les 3 ans) de fertilisants organiques de type lisiers (+ lisier).

P0 : Fournitures d'azote par le sol En kg N/ha	Départements 67 et 68																						
	67 : Limon sain et loess favorable	67 : Limon sain : Outre Forêt et arrière Kochers berg	67 : Limon battant	67 : Sol sableux des rivières vosgiennes Nord	67 : Sol argileux des rivières vosgiennes Nord : conditions normales	67 : Sol sableux à limono-sableux des rivières vosgiennes Centre	67: Sol argileux et bruch des rivières vosgiennes Centre : conditions normales	67 : Sol limono-sablo-argileux à limono-argileux des rivières vosgiennes Centre	67 : Ried brun caillouteux	67 : Ried gris Nord	67:Ried argileux bande rhénane Nord	67 : Ried gris, ried noir, ried rhénan Sud	67 : sol limono-sableux et sableux du Rhin	68 : Ried brun	68 : Ried gris	68 : Ried noir	68 : Sol profond des sables du Rhin et de la Hardt	68 : Sol superficiel de Hardt	68 : Plaine de l'III	68 : Ochsenfeld	68 : Piémont	68 : Sundgau limon acide et battant	68 : Bas Sundgau limon calcaire sain
Maïs/Sorgho	130	100	80	60	80	90	100	90	105	80	80	100	100	105	100	100	100	60	90	70	100	90	100
Maïs/Sorgho + fumier	160	120	100	75	95	120	115	110	130	100	95	120	120	130	120	120	120	75	110	85	120	105	115
Maïs/Sorgho + lisier	145	110	90	65	90	110	110	100	115	90	90	110	110	115	110	110	110	65	100	75	110	100	110
Chanvre	105	80	65	50	65	70	80	70	85	65	65	80	80	85	80	80	80	50	70	55	80	70	80
Chanvre + fumier	125	100	80	60	75	100	95	85	105	80	75	100	100	105	100	100	100	60	85	70	100	80	90
Chanvre + lisier	115	90	75	55	70	90	90	80	95	70	70	90	90	95	90	90	90	55	80	60	90	75	85

Partie 14 : volatilisation ammoniacale aux dépens des engrais minéraux

Le calcul de la dose prévisionnelle d'azote, qui se place dans la configuration « potentielle » d'efficacité maximale de l'engrais azoté, **ne doit pas tenir compte de la volatilisation ammoniacale des engrais minéraux**. La prise en compte de cette perte, potentiellement très variable, n'intervient pas a priori dans le calcul prévisionnel de l'apport total mais fait l'objet d'une analyse de risque à chaque apport pour :

1. Éviter ou réduire la perte ammoniacale par des pratiques adaptées

D'une manière générale, toutes les pratiques culturales qui tendent à maximiser l'efficacité de l'azote apporté (maximisation du coefficient d'utilisation de l'azote) doivent être privilégiées avant de recourir à une majoration de dose. Une liste de ces pratiques est disponible sur le site du COMIFER (<http://www.comifer.asso.fr/>), il s'agit notamment :

- i. **Sur culture de printemps en pré-semis ou au semis/plantation** : incorporer les engrais à base uréique et ammoniacale et ne pas anticiper l'apport d'azote de plus de 15 jours avant l'implantation (afin de limiter également l'organisation microbienne).
- ii. **Sur culture de printemps type maïs, sorgho ou tournesol** (fort écartement inter-rang) **avec apport en végétation** : incorporer l'azote en profondeur (10-15cm fertilisés à contre type « Magendie ») ou à défaut par un binage/désherbinage superficiel (moindre efficacité) ;
- iii. **Pour les apports en végétation sur cultures d'hiver ou céréales de printemps** : épandre peu avant un épisode pluvieux prévu ou déclencher une irrigation de 10 à 15 mm après épandage quand c'est possible. Dans les limites du réalisable (organisation de chantier, stade de passage), différer un apport plutôt que de risquer de perdre jusqu'à 20-30 % de l'azote apporté ;
- iv. **Avec la solution apportée** : épandre de préférence en soirée afin d'éviter les conditions très favorables à la volatilisation de la journée et de limiter les brûlures du feuillage ;
- v. **En sol à pH élevé >7.5** : quand c'est possible, éviter le recours aux engrais les plus sensibles à la volatilisation risquant une pénalisation du rendement et de la qualité ;
- vi. **Eviter les apports en conditions ventées et par températures élevées** (le vent nuit également à la précision de l'épandage).

2. Il est possible d'utiliser une grille d'évaluation du risque avant chaque apport d'azote, disponible sur le site du COMIFER.

Lorsqu'un engrais à base uréique et/ou ammoniacale tel que l'urée et la solution azotée est apporté en plein en cours de culture sans possibilité d'enfouissement/incorporation ou infiltration, une grille d'évaluation du risque de perte d'efficacité permet d'ajuster l'apport prévu en appliquant une majoration de 0 à 15% à cet apport. Cette grille, disponible sur le site Internet du COMIFER (<http://www.comifer.asso.fr/>) est utilisable avant chaque apport.

Dans les cas d'apport en plein en cours de culture, sans possibilité d'enfouissement/incorporation ou infiltration, d'un engrais à base uréique et/ou ammoniacale tel que l'urée et la solution azotée, **cette grille sera considérée comme un « outil de pilotage de la fertilisation »** au sens du 3° du III de l'annexe I de l'arrêté du 19 décembre 2011 (et de l'article 9 du présent arrêté) et peut donc être utilisée pour justifier d'un apport supérieur à la dose prévisionnelle calculée (dans la limite de la majoration de dose que la grille indique). L'agriculteur devra alors produire la grille d'évaluation de l'apport ayant fait l'objet d'une majoration et les justificatifs prouvant qu'il s'agissait d'un apport en plein en cours de culture sans possibilité d'enfouissement/incorporation ou infiltration.

Dans l'attente d'une méthodologie complémentaire, la volatilisation ammoniacale des engrais peut éventuellement être prise en compte lors du calcul prévisionnel de la dose d'azote (**majoration de 10 % en sols non calcaires et de 15 % en sols calcaires, uniquement pour les engrais apportés sous forme liquide**).

Partie 1 : Equation de la méthode du bilan avec coefficient apparent d'utilisation

Dans les départements de Meurthe-et-Moselle, de la Meuse, de la Moselle, des Vosges, de l'Aube et de la Haute-Marne (spécifiquement pour les sols G1, G2 et G3), du Bas-Rhin et du haut-Rhin (spécifiquement pour la culture de colza), la méthode CAU s'applique pour certaines cultures figurant à l'annexe 1.

Selon les départements et les types de sol, pour une même culture, la méthode CAU n'est parfois pas applicable : dans ce cas, d'autres méthodes s'appliquent (BA, dose pivot, dose plafond : cf annexe 1).

Pour la plupart des cultures, la dose d'azote prévisionnelle est ainsi calculée :

$$X = (Pf - P0 - Mrci)/CAU - Xa$$

- ✓ X : dose d'azote prévisionnelle apportée sous forme d'engrais de synthèse
- ✓ Pf : quantité d'azote absorbé par la culture à la fermeture du bilan (besoin / ha), *partie 2*
- ✓ P0 : estimation des fournitures d'azote par le sol (référentiel témoin), *partie 3*
- ✓ MrCi : minéralisation nette de résidus de cultures intermédiaires, *partie 5*
- ✓ CAU : coefficient apparent d'utilisation de l'azote de l'engrais minéral de synthèse exprimé en pourcentage, *partie 3*
- ✓ Xa : contribution des apports de matière organique, exprimée en valeur équivalente d'engrais minéral efficace, *partie 6*

Pour le colza d'hiver, la dose d'azote prévisionnelle est ainsi calculée :

$$X = ((Pf - (Np+Pi) - Mrci)/CAU) - Xa - Fleg - Fass$$

- ✓ Np : azote absorbé au printemps, *partie 4*
- ✓ Pi : quantité d'azote absorbé par la culture à l'ouverture du bilan (azote déjà absorbé en sortie d'hiver), *partie 7*
- ✓ Fass : dans le cas d'une culture de colza, supplément de fourniture d'azote lié à la présence de légumineuses compagnes, *partie 8*
- ✓ Fleg : dans le cas d'une culture de colza, supplément de fourniture d'azote lié au précédent pois protéagineux, *partie 8*

Le calcul de la dose prévisionnelle d'azote, qui se place dans la configuration « potentielle » d'efficacité maximale de l'engrais azoté, **ne doit pas tenir compte de la volatilisation ammoniacale des engrais minéraux**. La prise en compte de cette perte, potentiellement très variable, n'intervient pas a priori dans le calcul prévisionnel de l'apport total mais fait l'objet d'une analyse de risque à chaque apport (cf. partie 9).

Dans le cas d'un bilan calculé entre 0 et 30 kg N/ha, la dose prévisionnelle à apporter peut être de 30 kg N/ha, car il est difficile d'épandre une dose plus faible avec précision. **Dans le cas d'un bilan négatif**, aucun engrais ne doit être apporté.

Partie 2 : poste Pf (Besoin de la culture)

Le **poste Pf** s'obtient en multipliant le besoin de la culture par unité de production (b) (cf partie 2a) par l'objectif de rendement (Y) (cf partie 2b) exprimé en quintaux ou tonnes de matières sèches (pour certaines cultures fourragères notamment) : **Pf = b(besoin) x Y(objectif de rendement)** ;

Pour le colza, Pf est plafonné à 330 kg N/ha. La **dose conseillée maximale** est de 250 kg N/ha, dose au-delà de laquelle la valorisation par le colza n'est plus significative.

Partie 2a : Les valeurs du paramètre **b** sont les suivantes :

Culture	Unité de production	Besoin de la culture (b) (en kg N par unité de production)
Blé tendre	q	Utiliser les données par variété disponibles sur le site internet du COMIFER : http://www.comifer.asso.fr/index.php/fr/bilan-azote/postes-du-bilan-previsionnel/besoins-proportionnels-au-rendement-cas-general.html Possibilité d'utiliser le b rendement ou le b qualité (protéines) b = 3 si la variété n'est pas référencée sur le site b = 3 en cas de mélanges variétaux
Blé tendre améliorant	q	Utiliser les données par variété disponibles sur le site internet du COMIFER : http://www.comifer.asso.fr/images/bilan-azote/postes/Besoins_bleameliorant_centre_iledefrance_ouest_gran_dest_090117.pdf b qualité = 3,9 si la variété n'est pas référencée sur le site
Blé dur	q	Utiliser les données par variété disponibles sur le site internet du COMIFER : http://www.comifer.asso.fr/images/bilan-azote/postes/Besoins_bledur_centre_iledefrance_090117.pdf b qualité = 3,7 si la variété n'est pas référencée sur le site
Epeautre	q	2
Orge brassicole	q	2,5
Orge fourragère	q	2,5 Possibilité d'utiliser un besoin complémentaire protéine bc = 0.2
Avoine (hors avoine nue)	q	2,2
Triticale	q	2,6
Seigle	q	2,3
Maïs grain	q	2,3
Sorgho grain	q	2,4
Colza d'hiver	q	7
Colza printemps	q	5,2
Tournesol	q	4,5
Lin oléagineux	q	4,5
Chanvre paille	t	15
Chanvre graine	t	3,5
Houblon	kg cône	0,14
Tabac	t MS*	Virginie : 40 et Burley : 90
Maïs fourrage	t MS	14
Mélange céréales / protéagineux et méteil	q	Utiliser le b de la céréale
Sorgho fourrage	t MS	13

* MS = matières sèches

Partie 2b : A défaut d'un objectif de rendement calculé selon les modalités du 3° de l'article 2, les valeurs du **paramètre Y** sont les suivantes :

Objectifs de rendement (Y) Exprimés en quintaux par ha (sauf indication contraire)	Départements 10 et 52			Départements 54, 55, 57 et 88							
	G3	G2	G1	Sols à cailloux (très superficiels)	Sols argilo-calcaires (40-80 cm)	Sols argilo-limoneux - limoneux (profonds et sains)	Sols argileux (profonds plus ou moins hydromorphes)	Sols sur marne (<60cm)	Sols sur marne (>60cm)	Sols sableux (sur alluvions)	Sols sableux (sur grès)
Blé tendre d'hiver Epeautre Triticale	75	68	58	65	80	95	90	75	85	80	75
Blé dur d'hiver	56	50	43								
Orge d'hiver et escourgeon Avoine Seigle	71	65	56	65	75	90	85	70	80	80	75
Orge de printemps Céréales secondaires de printemps	59	52	46	50	65	70	65	55	65	60	60
Maïs grain	89	84	71	65	85	100	95	80	100	100	90
Colza d'hiver (et navette)	34	33	29	30	40	45	45	35	45	35	35
Tournesol	29	27	23								
Maïs fourrage (t MS / ha)	15	13	11	11	15	17	16	13	16	16	15
Mélange céréales / protéagineux et méteil (t MS / ha)	Utiliser le Y de la céréale			Utiliser le Y de la céréale							

Objectifs de rendement (Y) Exprimés en quintaux par ha (sauf indication contraire)	67 : Limon sain et loess favorable	67 : Limon sain : Outre Forêt et arrière Kochersberg	67 : Limon battant	67 : Sol sableux des rivières vosgiennes Nord	67 : Sol argileux des rivières vosgiennes Nord : conditions normales	67 : Sol sableux à limono-sableux des rivières vosgiennes Centre	67 : Sol argileux et bruch des rivières vosgiennes Centre : conditions normales	67 : Sol limono-sablo-argileux à limono-argileux des rivières vosgiennes Centre	67 : Ried brun caillouteux	67 : Ried gris Nord	67:Ried argileux bande rhénane Nord	67 : Ried gris, ried noir, ried rhénan Sud	67 : sol limono-sableux et sableux du Rhin	68 : Ried brun	68 : Ried gris	68 : Ried noir	68 : Sol profond des sables du Rhin et de la Hardt	68 : Sol superficiel de Hardt	68 : Plaine de l'Ill	68 : Ochsenfeld	68 : Piémont	68 : Sundgau limoneux acide et battant	68 : Bas Sundgau limoneux calcaire sain
Colza	40	40	40	36	40	36	40	40	36	40	40	40	40	36	40	40	40	34	44	34	40	40	45

Partie 3 : postes P0 (estimation des fournitures d'azote par le sol) et CAU (coefficient apparent d'utilisation de l'azote)

Les valeurs de CAU sont données pour une configuration potentielle d'efficacité maximale de l'engrais.

Pour un mélange céréales / protéagineux ou méteil, le P0 et le CAU à utiliser sont ceux de la céréale.

Blé tendre d'hiver, blé dur

** Système avec apports organiques réguliers (au moins tous les 3 ans) et/ou retournement de prairie (depuis 3 ans et moins)*

CAU engrais solide = 0.8

		P0 : Fournitures d'azote par le sol (kg N /ha)		
		Système sans apports organiques réguliers*	Système avec apports organiques réguliers*	
Types de sol		Culture précédente et devenir des pailles		
Départements 10 et 52	G1 - sols argilo-calcaires très superficiels	Colza pailles enfouies	40	50
		Céréales ou maïs, pailles enfouies	30	40
		Céréales ou maïs, pailles enlevées	35	45
	G2 - sols argilo-calcaires superficiels	Colza pailles enfouies	60	70
		Céréales ou maïs, pailles enfouies	50	60
		Céréales ou maïs, pailles enlevées	55	65
	G3 - sols argilo-calcaires moyennement profonds	Colza pailles enfouies	80	95
		Céréales ou maïs, pailles enfouies	70	85
		Céréales ou maïs, pailles enlevées	75	90
Départements 54, 55, 57 et 88	Sols à cailloux (très superficiels)	Colza pailles enfouies	45	55
		Céréales ou maïs, pailles enfouies	35	45
		Céréales ou maïs, pailles enlevées	40	50
	Sols argilocalcaires (40 à 80 cm de profondeur)	Colza pailles enfouies	65	80
		Céréales ou maïs, pailles enfouies	55	70
		Céréales ou maïs, pailles enlevées	60	75
	Sols argilo-limoneux, limoneux (profonds et sains)	Colza pailles enfouies	110	125
		Céréales ou maïs, pailles enfouies	100	115
		Céréales ou maïs, pailles enlevées	105	120
	Sols argileux (profonds, plus ou moins hydromorphes)	Colza pailles enfouies	100	115
		Céréales ou maïs, pailles enfouies	90	105
		Céréales ou maïs, pailles enlevées	95	110
	Sols sur marne (< 60 cm profondeur)	Colza pailles enfouies	60	70
		Céréales ou maïs, pailles enfouies	50	60
		Céréales ou maïs, pailles enlevées	55	65
	Sols sur marne (> 60 cm de profondeur)	Colza pailles enfouies	80	95
		Céréales ou maïs, pailles enfouies	70	85
		Céréales ou maïs, pailles enlevées	75	90
	Sols sableux (sur alluvions)	Colza pailles enfouies	80	95
		Céréales ou maïs, pailles enfouies	70	85
		Céréales ou maïs, pailles enlevées	75	90
Sols sableux (sur grès)	Colza pailles enfouies	75	90	
	Céréales ou maïs, pailles enfouies	65	80	
	Céréales ou maïs, pailles enlevées	70	85	

Autres céréales d'hiver : orge d'hiver, avoine d'hiver, triticale, seigle, épeautre

* Système avec apports organiques réguliers (au moins tous les 3 ans) et/ou retournement de prairie (depuis 3 ans et moins)

CAU engrais solide = 0.8

		P0 : Fournitures d'azote par le sol (kg N /ha)		
		Culture précédente et devenir des pailles	Système sans apports organiques réguliers*	Système avec apports organiques réguliers*
Départements 10 et 52	G1- sols argilo-calcaires très superficiels	Céréales ou maïs, pailles enfouies	40	50
		Céréales ou maïs, pailles enlevées	45	55
	G2 - sols argilo-calcaires superficiels	Céréales ou maïs, pailles enfouies	50	60
		Céréales ou maïs, pailles enlevées	55	70
	G3 - sols argilo-calcaires moyennement profonds	Céréales ou maïs, pailles enfouies	60	75
		Céréales ou maïs, pailles enlevées	65	80
Départements 54, 55, 57 et 88	Sols à cailloux (très superficiels)	Céréales ou maïs, pailles enfouies	40	50
		Céréales ou maïs, pailles enlevées	45	55
	Sols argilocalcaires (40 à 80 cm de profondeur)	Céréales ou maïs, pailles enfouies	55	70
		Céréales ou maïs, pailles enlevées	60	75
	Sols argilo-limoneux, limoneux (profonds et sains)	Céréales ou maïs, pailles enfouies	85	100
		Céréales ou maïs, pailles enlevées	90	105
	Sols argileux (profonds, plus ou moins hydromorphes)	Céréales ou maïs, pailles enfouies	80	95
		Céréales ou maïs, pailles enlevées	85	100
	Sols sur marne (< 60 cm profondeur)	Céréales ou maïs, pailles enfouies	55	65
		Céréales ou maïs, pailles enlevées	60	70
	Sols sur marne (> 60 cm de profondeur)	Céréales ou maïs, pailles enfouies	70	85
		Céréales ou maïs, pailles enlevées	75	90
	Sols sableux (sur alluvions)	Céréales ou maïs, pailles enfouies	70	85
		Céréales ou maïs, pailles enlevées	75	90
	Sols sableux (sur grès)	Céréales ou maïs, pailles enfouies	65	80
		Céréales ou maïs, pailles enlevées	70	85

Céréales de printemps : Orge de printemps, avoine de printemps et blé de printemps

* Système avec apports organiques réguliers (au moins tous les 3 ans) et/ou retournement de prairie (depuis 3 ans et moins)

CAU engrais solide = 0.7

		P0 : Fournitures d'azote par le sol (kg N /ha)		
		Système sans apports organiques réguliers*	Système avec apports organiques réguliers*	
		Culture précédente et devenir des pailles		
Types de sol				
Départements 10 et 52	G1 - sols argilo-calcaire très superficiel	Céréales ou maïs, pailles enfouies	30	40
		Céréales ou maïs, pailles enlevées	35	45
	G2 - sols argilo-calcaire superficiel	Céréales ou maïs, pailles enfouies	40	50
		Céréales ou maïs, pailles enlevées	45	55
	G3 - sols argilo-calcaire moyennement profond	Céréales ou maïs, pailles enfouies	50	60
		Céréales ou maïs, pailles enlevées	55	65
Départements 54, 55, 57 et 88	Sols à cailloux (très superficiels)	Céréales ou maïs, pailles enfouies	40	50
		Céréales ou maïs, pailles enlevées	45	55
	Sols argilocalcaires (40 à 80 cm de profondeur)	Céréales ou maïs, pailles enfouies	55	65
		Céréales ou maïs, pailles enlevées	60	70
	Sols argilo-limoneux, limoneux (profonds et sains)	Céréales ou maïs, pailles enfouies	85	95
		Céréales ou maïs, pailles enlevées	90	100
	Sols argileux (profonds, plus ou moins hydromorphes)	Céréales ou maïs, pailles enfouies	75	85
		Céréales ou maïs, pailles enlevées	80	90
	Sols sur marne (< 60 cm profondeur)	Céréales ou maïs, pailles enfouies	50	60
		Céréales ou maïs, pailles enlevées	55	65
	Sols sur marne (> 60 cm de profondeur)	Céréales ou maïs, pailles enfouies	70	80
		Céréales ou maïs, pailles enlevées	75	85
	Sols sableux (sur alluvions)	Céréales ou maïs, pailles enfouies	65	75
		Céréales ou maïs, pailles enlevées	70	80
	Sols sableux (sur grès)	Céréales ou maïs, pailles enfouies	60	70
		Céréales ou maïs, pailles enlevées	65	75

Maïs fourrage et maïs grain

* Système avec apports organiques réguliers (au moins tous les 3 ans) et/ou retournement de prairie (depuis 3 ans et moins)

CAU engrais solide = 0.7

		P0 : Fournitures d'azote par le sol (kg N /ha)		
		Système sans apports organiques réguliers*	Système avec apports organiques réguliers*	
Types de sol		Culture précédente et devenir des pailles		
Départements 10 et 52	G1 - sols argilo-calcaire très superficiel	Maïs pailles enlevées ou céréales pailles enfouies	50	60
		Maïs pailles enfouies	45	55
		Céréales pailles enlevées	55	65
	G2 - sols argilo-calcaire superficiel	Maïs pailles enlevées ou céréales pailles enfouies	50	60
		Maïs pailles enfouies	45	55
		Céréales pailles enlevées	55	65
	G3 - sols argilo-calcaire moyennement profond	Maïs pailles enlevées ou céréales pailles enfouies	70	85
		Maïs pailles enfouies	65	80
		Céréales pailles enlevées	80	95
Départements 54, 55, 57 et 88	Sols à cailloux (très superficiels)	Maïs pailles enlevées ou céréales pailles enfouies	50	60
		Maïs pailles enfouies	45	55
		Céréales pailles enlevées	55	65
	Sols argilocalcaires (40 à 80 cm de profondeur)	Maïs pailles enlevées ou céréales pailles enfouies	70	85
		Maïs pailles enfouies	65	80
		Céréales pailles enlevées	80	95
	Sols argilo-limoneux, limoneux (profonds et sains)	Maïs pailles enlevées ou céréales pailles enfouies	115	130
		Maïs pailles enfouies	110	125
		Céréales pailles enlevées	125	140
	Sols argileux (profonds, plus ou moins hydromorphes)	Maïs pailles enlevées ou céréales pailles enfouies	105	120
		Maïs pailles enfouies	100	115
		Céréales pailles enlevées	115	130
	Sols sur marne (< 60 cm profondeur)	Maïs pailles enlevées ou céréales pailles enfouies	70	80
		Maïs pailles enfouies	65	75
		Céréales pailles enlevées	80	90
	Sols sur marne (> 60 cm de profondeur)	Maïs pailles enlevées ou céréales pailles enfouies	90	105
		Maïs pailles enfouies	85	100
		Céréales pailles enlevées	100	115
	Sols sableux (sur alluvions)	Maïs pailles enlevées ou céréales pailles enfouies	90	105
		Maïs pailles enfouies	85	100
		Céréales pailles enlevées	100	115
Sols sableux (sur grès)	Maïs pailles enlevées ou céréales pailles enfouies	85	100	
	Maïs pailles enfouies	80	95	
	Céréales pailles enlevées	95	110	

Tournesol

* Système avec apports organiques réguliers (au moins tous les 3 ans) et/ou retournement de prairie (depuis 3 ans et moins)

CAU engrais solide = 0.7

		P0 : Fournitures d'azote par le sol (kg N /ha)	
		Système sans apports organiques réguliers*	Système avec apports organiques réguliers*
Types de sol		Culture précédente et devenir des pailles	
Départements 10 et 52	G1 - sols argilo-calcaire très superficiel	60	70
	G2 - sols argilo-calcaire superficiel	90	100
	G3 - sols argilo-calcaire moyennement profond	120	130

Situations orphelines : références de P0 pour un précédent cultural non défini ci-dessus :

- **Protéagineux / soja (parties aériennes enfouies) et jachère implantée (parties aériennes exportées ou enfouies) :** + 5 kg N /ha par apport au colza (parties aériennes enfouies) ;
- **Protéagineux / soja (parties aériennes exportées) et jachère spontanée (parties aériennes exportées ou enfouies) :** idem colza (parties aériennes enfouies) ;
- **Tournesol (cannes enfouies) :** idem céréales (pailles exportées) ;
- **Betterave et pomme de terre (parties aériennes enfouies) :** + 5 kg N /ha par apport aux céréales (pailles exportées) ;
- **Autre précédent non défini :** idem céréales (pailles exportées).

Partie 4 : postes Np (azote absorbé au printemps) et CAU (coefficient apparent d'utilisation de l'azote)

Les valeurs de CAU sont données pour une configuration potentielle d'efficacité maximale de l'engrais.

Colza

* *Système avec apports organiques réguliers (au moins tous les 3 ans) et/ou retournement de prairie (depuis 3 ans et moins)*

CAU engrais solide = 0.8

	Types de sol	Np : Fournitures d'azote par le sol au printemps (kg N /ha)	
		Système sans apports organiques réguliers*	Système avec apports organiques réguliers*
Départements 10 et 52	G1 - sols argilo-calcaire très superficiel	30	40
	G2 - sols argilo-calcaire superficiel	30	40
	G3 - sols argilo-calcaire moyennement profond	50	60
Départements 54, 55, 57 et 88	Sols à cailloux (très superficiels)	30	40
	Sols argilocalcaires (40 à 80 cm de profondeur)	30	40
	Sols argilo-limoneux, limoneux (profonds et sains)	50	60
	Sols argileux (profonds, plus ou moins hydromorphes)	50	60
	Sols sur marne (< 60 cm profondeur)	30	40
	Sols sur marne (> 60 cm de profondeur)	50	60
	Sols sableux (sur alluvions)	30	40
Départements 67 et 68	Sols sableux (sur grès)	30	40
	67 : Limon sain et loess favorable	50	60
	67 : Limon sain : Outre Forêt et arrière Kochersberg	50	60
	67 : Limon battant	50	60
	67 : Sol sableux des rivières vosgiennes Nord	30	40
	67 : Sol argileux des rivières vosgiennes Nord : conditions normales	50	60
	67 : Sol sableux à limono-sableux des rivières vosgiennes Centre	30	40
	67 : Sol argileux et bruch des rivières vosgiennes Centre : conditions normales	50	60
	67 : Sol limono-sablo-argileux à limono-argileux des rivières vosgiennes Centre	50	60
	67 : Ried brun caillouteux	50	60
	67 : Ried gris Nord	50	60
	67 : Ried argileux bande rhénane Nord	50	60
	67 : Ried gris, ried noir, ried rhénan Sud	50	60
	67 : sol limono-sableux et sableux du Rhin	50	60
	68 : Ried brun	50	60
	68 : Ried gris	50	60
	68 : Ried noir	50	60
68 : Sol profond des sables du Rhin et de la Hardt	50	60	
68 : Sol superficiel de Hardt	30	40	
68 : Plaine de l'III	50	60	
68 : Ochsenfeld	30	40	
68 : Piémont	50	60	
68 : Sundgau limon acide et battant	50	60	
68 : Bas Sundgau limon calcaire sain	50	60	

Partie 5 : poste MrCi (minéralisation des résidus de la culture intermédiaire)

Espèces	Développement	MrCi (kgN/ha)
Crucifères / Graminées / Phacélie	faible (<1 tMS/ha)	0
	moyen (1 à 3 tMS/ha)	5
	fort (>3 tMS/ha)	10
Mélange avec légumineuses	faible (<1 tMS/ha)	5
	moyen (1 à 3 tMS/ha)	10
	fort (>3 tMS/ha)	20

Partie 6 : poste Xa (azote apporté par les fertilisants organiques)

La valeur de Xa se calcule selon la formule suivante :

$$Xa = Npro \times Q \times Keq$$

- Npro = teneur en azote total du produit (kg N/t ou m³)
- Q = volume ou masse du produit épandu par hectare (en m³ ou t)
- Keq = coefficient d'équivalence en engrais minéral efficace

Le tableau de l'annexe 6 donne, pour les principaux produits organiques, la teneur en azote total (Npro) du produit et son coefficient d'équivalence en engrais minéral (Keq) en fonction de la période d'application et du type de culture.

Lorsque les fertilisants proviennent de l'extérieur de l'exploitation, le fournisseur est tenu d'indiquer la teneur en azote et le coefficient d'équivalence engrais.

Lorsque les fertilisants proviennent de l'exploitation, la teneur en azote du produit organique est définie :

- soit par une analyse
- soit par défaut, par les valeurs du tableau (annexe 6).

Partie 7 : poste Pi (Azote absorbé à l'ouverture du bilan)

Les valeurs du **poste Pi** sont les suivantes :

- valeur nulle pour toutes les cultures de printemps ;
- pour le colza : la valeur du poste Pi (Azote Absorbé ou Nabs) est obtenue par une pesée de matière verte (MV) :
 - cas général pour une seule mesure en sortie d'hiver (avant le début de la montaison) :
 $Pi = Nabs\ SH = MV\ SH \times 65$ avec MV SH = pesée en kilogramme de la matière verte du colza en kg/m².
L'exploitant peut également procéder, en sortie d'hiver, à une estimation visuelle de la matière verte mais cette estimation sera moins précise pour les gros colzas.
 - Cas avec mesures en entrée d'hiver (EH) et en sortie hiver (SH).
 $Nabs\ EH = MV\ EH \times 50$ avec MV EH = pesée en kilogramme de la matière verte du colza en kg/m² en entrée hiver.
Calcul de Pi :
 - si $Nabs\ SH > Nabs\ EH$ ($MV\ SH \times 65 > MV\ EH \times 50$) alors $Pi = Nabs\ SH$

$$\text{- sinon } Pi = Nabs\ SH + \frac{0.5 \times (Nabs\ EH - Nabs\ SH)}{1.35}$$

Partie 8 : postes Fass et Fleg

Dans le cas d'une culture de colza, le supplément de fourniture d'azote lié à la présence de légumineuses compagnes est pris en compte par le poste Fass. Si le colza est associé à un couvert de légumineuse gélif, alors **Fass = 30 kg N/ha, sinon Fass est nul.**

Dans le cas d'une culture de colza, le supplément de fourniture d'azote lié au précédent pois protéagineux est pris en compte par le poste Fleg. Si le colza est précédé par un pois protéagineux, alors **Fleg = 25 kg N/ha, sinon Fleg est nul.**

Partie 9 : volatilisation ammoniacale aux dépens des engrais minéraux

Le calcul de la dose prévisionnelle d'azote, qui se place dans la configuration « potentielle » d'efficacité maximale de l'engrais azoté, **ne doit pas tenir compte de la volatilisation ammoniacale des engrais minéraux.** La prise en compte de cette perte, potentiellement très variable, n'intervient pas a priori dans le calcul prévisionnel de l'apport total mais fait l'objet d'une analyse de risque à chaque apport pour :

1. Éviter ou réduire la perte ammoniacale par des pratiques adaptées

D'une manière générale, toutes les pratiques culturales qui tendent à maximiser l'efficacité de l'azote apporté (maximisation du coefficient d'utilisation de l'azote) doivent être privilégiées avant de recourir à une majoration de dose. Une liste de ces pratiques est disponible sur le site du COMIFER (<http://www.comifer.asso.fr/>), il s'agit notamment :

- vii. **Sur culture de printemps en pré-semis ou au semis/plantation** : incorporer les engrais à base uréique et ammoniacale et ne pas anticiper l'apport d'azote de plus de 15 jours avant l'implantation (afin de limiter également l'organisation microbienne).
- viii. **Sur culture de printemps type maïs, sorgho ou tournesol** (fort écartement inter-rang) **avec apport en végétation** : incorporer l'azote en profondeur (10-15cm fertilisés à contre type « Magendie ») ou à défaut par un binage/désherbinage superficiel (moindre efficacité) ;
- ix. **Pour les apports en végétation sur cultures d'hiver ou céréales de printemps** : épandre peu avant un épisode pluvieux prévu ou déclencher une irrigation de 10 à 15 mm après épandage quand c'est possible. Dans les limites du réalisable (organisation de chantier, stade de passage), différer un apport plutôt que de risquer de perdre jusqu'à 20-30 % de l'azote apporté ;
- x. **Avec la solution apportée** : épandre de préférence en soirée afin d'éviter les conditions très favorables à la volatilisation de la journée et de limiter les brûlures du feuillage ;
- xi. **En sol à pH élevé >7.5** : quand c'est possible, éviter le recours aux engrais les plus sensibles à la volatilisation risquant une pénalisation du rendement et de la qualité ;
- xii. **Eviter les apports en conditions ventées et par températures élevées** (le vent nuit également à la précision de l'épandage).

2. Il est possible d'utiliser une grille d'évaluation du risque avant chaque apport d'azote, disponible sur le site du COMIFER.

Lorsqu'un engrais à base uréique et/ou ammoniacale tel que l'urée et la solution azotée est apporté en plein en cours de culture sans possibilité d'enfouissement/incorporation ou infiltration, une grille d'évaluation du risque de perte d'efficacité permet d'ajuster l'apport prévu en appliquant une majoration de 0 à 15% à cet apport. Cette grille, disponible sur le site Internet du COMIFER (<http://www.comifer.asso.fr/>) est utilisable avant chaque apport.

Dans les cas d'apport en plein en cours de culture, sans possibilité d'enfouissement/incorporation ou infiltration, d'un engrais à base uréique et/ou ammoniacale tel que l'urée et la solution azotée, **cette grille sera considérée comme un « outil de pilotage de la fertilisation »** au sens du 3° du III de l'annexe I de l'arrêté du 19 décembre 2011 (et de l'article 9 du présent arrêté) et peut donc être utilisée pour justifier d'un apport supérieur à la dose prévisionnelle calculée (dans la limite de la majoration de dose que la grille indique). L'agriculteur devra alors produire la grille d'évaluation de l'apport ayant fait l'objet d'une majoration et les justificatifs prouvant qu'il s'agissait d'un apport en plein en cours de culture sans possibilité d'enfouissement/incorporation ou infiltration.

Dans l'attente d'une méthodologie complémentaire, la volatilisation ammoniacale des engrais peut éventuellement être prise en compte lors du calcul prévisionnel de la dose d'azote (**majoration de 10 % en sols non calcaires et de 15 % en sols calcaires, uniquement pour les engrais apportés sous forme liquide**).

Annexe 4 : doses pivot exprimées en azote efficace et règles d'ajustement

Pour certaines cultures figurant en annexe 1, les méthodes BA et CAU ne peuvent pas s'appliquer selon les départements et les types de sol. La dose pivot, exprimée en azote efficace, concerne ainsi :

- **la moutarde et le raifort dans les départements du Bas-Rhin et Haut-Rhin.**

Les fournitures d'azote par les épandages organiques (poste Xa) viennent en déduction de la dose totale d'azote minéral selon les valeurs données dans le tableau de l'annexe 6.

Moutarde et raifort

		Moutarde	Raifort
Départements 67 et 68	1 - Objectif de rendement *	17	10
	2 - Pivot	7,5	15
	1 x 2 : Dose pivot (kg N efficace /ha)	127,5	150

* n'utiliser ces références qu'en cas d'absence de références propres à l'exploitation

Annexe 5 : doses plafond exprimées en azote efficace

Pour certaines cultures figurant en annexe 1, les méthodes BA et CAU ne peuvent pas s'appliquer selon les départements et les types de sol. La dose plafond s'applique alors et est exprimée en azote efficace.

Les fournitures d'azote par les épandages organiques (poste Xa) viennent en déduction de la dose totale d'azote minéral selon les valeurs données dans le tableau de l'annexe 6.

Tout apport d'azote est interdit sur les **légumineuses** sauf sur les cultures :

- de **haricot** (vert et grain), **pois légume** ;
- de **soja, lentille, fève et pois chiche** en cas d'échec de la nodulation.

En cas d'échec de nodulation, si au moins 30% des plantes ne présentent pas de nodosité et si le feuillage des plantes présente une coloration vert pâle à jaunâtre avant l'entrée en floraison des plantes, un apport est justifié. Dans ce cas, la dose plafond est de :

- 150 kg N/ha pour le **soja** ;
- 50 kg N/ha pour la **lentille, la fève et le pois chiche**.

Pour la **luzerne**, lorsqu'elle est installée, il est possible d'épandre des matières organiques dans la limite de 250 kg N efficace /an.

Pour les cultures maraîchères, la dose plafond d'azote retenue s'entend pour chaque cycle de culture au cours de l'année. Pour les cultures dont le cycle est supérieur à un an, la dose plafond s'entend par année

Tournesol

** Système avec apports organiques réguliers (au moins tous les 3 ans) et/ou retournement de prairie (depuis 3 ans et moins)*

		Dose plafond (kg N efficace /ha)	
		Système sans apports organiques réguliers*	Système avec apports organiques réguliers*
Départements 54, 55, 57 et 88	Types de sol		
	Sols à cailloux (très superficiels)	80	50
	Sols argilocalcaires (40 à 80 cm de profondeur)	80	50
	Sols argilo-limoneux, limoneux (profonds et sains)	70	40
	Sols argileux (profonds, plus ou moins hydromorphes)	70	40
	Sols sur marne (< 60 cm profondeur)	80	50
	Sols sur marne (> 60 cm de profondeur)	70	40
	Sols sableux (sur alluvions)	80	50
	Sols sableux (sur grès)	80	50
Départements 67 et 68	67 : Limon sain et loess favorable	70	40
	67 : Limon sain : Outre Forêt et arrière Kochersberg	70	40
	67 : Limon battant	70	40
	67 : Sol sableux des rivières vosgiennes Nord	80	50
	67 : Sol argileux des rivières vosgiennes Nord : conditions normales	70	40
	67 : Sol sableux à limono-sableux des rivières vosgiennes Centre	80	50
	67 : Sol argileux et bruch des rivières vosgiennes Centre : conditions normales	70	40
	67 : Sol limono-sablo-argileux à limono-argileux des rivières vosgiennes Centre	70	40
	67 : Ried brun caillouteux	80	50
	67 : Ried gris Nord	70	40
	67 : Ried argileux bande rhénane Nord	70	40
	67 : Ried gris, ried noir, ried rhénan Sud	70	40
	67 : sol limono-sableux et sableux du Rhin	70	40
	68 : Ried brun	80	50
	68 : Ried gris	70	40
	68 : Ried noir	70	40
	68 : Sol profond des sables du Rhin et de la Hardt	70	40
	68 : Sol superficiel de Hardt	80	50
	68 : Plaine de l'III	70	40
	68 : Ochsenfeld	80	50
	68 : Piémont	70	40
	68 : Sundgau limon acide et battant	70	40
68 : Bas Sundgau limon calcaire sain	70	40	

Prairies

	Mode d'exploitatòn	Rendement Ou chargement	Dose plafond (kg N efface /ha)
Départements 08, 10, 51 et 52	Ensilage ou enrubannage précoce en 1ère utilisatòn puis regain		160
	Ensilage ou enrubannage précoce en 1ère utilisatòn puis pâture		140
	Foin ou enrubannage tardif en 1ère utilisatòn puis regain		100
	Foin ou enrubannage tardif en 1ère utilisatòn puis pâture		80
	Pâtûre intensive (25 ares/UGB) *		100
	Pâtûre intermédiaire à extensive (30 à 40 ares/UGB) *		80
Départements 54, 55, 57 et 88	Ensilage ou enrubannage puis regain	8 à 10 t MS / ha	160
		< 8 t MS / ha	120
	Ensilage ou enrubannage puis pâture	8 à 10 t MS / ha	140
		< 8 t MS / ha	100
	Foin puis regain	6 à 8 t MS / ha	80
		< 6 t MS / ha	50
	Foin puis pâture	6 à 8 t MS / ha	80
		< 6 t MS / ha	50
	Pâtûre intensive	≤ 25 ares / UGB	120
	Pâtûre intermédiaire	De 25 à 35 ares / UGB	90
Pâtûre intermédiaire	> 35 à 50 ares / UGB	50	
Pâtûre extensive	> 50 ares / UGB	0	
Départements 67 et 68	Prairie permanente fauchée, peu intensifiée, 2-3 coupes / an	5 à 6 t MS / ha	100
	Prairie permanente fauchée, intensifiée, 3-4 coupes / an	7 à 9 t MS / ha	260
	Prairie permanente pâturée, extensive **	5 à 6 t MS / ha	100
	Prairie permanente pâturée, intensifiée **	7 à 9 t MS / ha	250
	Prairie temporaire à graminées intensifiée	8 à 10 t MS / ha	270
	Prairie temporaire : graminées + légumineuses 20 à 50 % de légumineuses	9 à 13 t MS / ha	260
	Prairie temporaire : graminées + légumineuses 50 à 80 % de légumineuses	10 à 15 t MS / ha	90

* Chargement instantané maximal

** Une partie de la pâture peut éventuellement être fauchée au printemps

Dose plafond (kg Nefficace / ha)		Bas-Rhin et Haut- Rhin	Aube et Haute-Marne Sols G1, G2 et G3	Ardennes, Aube, Marne, Haute-Marne Autres types de sols	Meurthe-et-Moselle, Meuse, Moselle et Vosges
Céréales	Avoine nue	160			
	Maïs semence	180			
	Sorgho grain	130			
Oléagineux	Colza printemps	120			120
	Lin oléagineux	140			140
	Soja	0 sauf en cas d'échec de la nodulation (150)			
Légumineuses / protéagineux	Pois protéagineux	0			
	Pois chiche	0 sauf en cas d'échec de la nodulation (50)			
	Lentille	0 sauf en cas d'échec de la nodulation (50)			
	Luzerne déshydratée	0			
	Féverole, vesce et sainfoin	0			
	Lupins doux	0			
	Autres légumineuses/protéagineux	0			
Plantes fibres	Lin textile	80			
	Chanvre	150			
Plantes industrielles	Betterave industrielle (sucrière)		160		160
	Houblon	180			
	Moutarde et raifort	165			
	Racine endive	200			200
	Tabac	Virginie : 120 Burley : 300			
	Artichaut feuille	180			
	Oeillette	120			
Semences grainières de graminées*	Ray-grass italien : 120 et Ray-grass anglais : 170 Fétuque rouge : 150 et Fétuque élevée : 160 Dactyle : 190 Autres graminées porte-graines : 180				
Pomme de terre		200		200	
Fourrages	Sorgho sucrier	150			
	Luzerne fourragère	0			
	Autres légumineuses fourragères	0			
Prairies	Bandes tampons 0				

* Références d'autres semences grainières sont disponibles sur le site de la FNAMS (<https://www.fnams.fr/>)

Pour la vigne, les amendements organiques normés de type NFU 44-051 ne sont pas pris en compte dans le calcul de l'azote apporté.

Dose plafond (kg Nefficace / ha)		Bas-Rhin et Haut-Rhin	Aube et Haute-Marne Sols G1, G2 et G3	Ardennes, Aube, Marne, Haute-Marne Autres types de sols	Meurthe-et-Moselle, Meuse, Moselle et Vosges
Légumes et fruits	Ail			130	
	Artichaut			150	
	Asperge			220	
	Aubergine (plein champ)			200	
	Bette et cardé			180	
	Betterave fourragère	150			150
	Betterave potagère vrac	150			150
	Betterave potagère bottes			180	
	Brocolis			200	
	Carottes	120			120
	Céleri-branche			220	
	Céleri-rave	220			220
	Chou blanc, chou rouge			250	Plafond
	Chou à choucroute			250	250
	Autres Choux			250	
	Concombre			200	
	Courgette			180	
	Echalote (y.c. échalion)			120	
	Epinard (2 coupes)	150			150
	Epinard (automne)			190	
	Fenouil			180	
	Fève			0 sauf en cas d'échec de la nodulation (50)	
	Flageolet	50			50
	Fraise			180	
	Haricots			130	
	Maïs doux			150	
	Melon			180	
	Navet potager			140	
	Oignons		100		100
	Pastèque			180	
	Petits pois, pois légumes			50	
	Plants de légumes			150	
	Poireau			200	
Poivron			300		
Potiron courge giraumon			120		
Radis			80		
Radis noir			100		
Salades			120		
Salsifis			200		
Tomates (plein air)			250		
Vigne		Implantation : 30 t / ha de fumier frais ou produit composté Années 2 et 3 : 0 Années 4 et suivantes : 50	Vigne AOP et IGP : 60 Vigne pépinière viticole, mère porte greffe : 60 Vigne sans indication géographique : 90 Vigne raisin de table : 90		
Cultures florales et plantes ornementales				300	
Arbres et arbustes fruitiers	Fruits à coque (noyer, noisetier, autres)			130	
	Fruits à noyaux (abricot, cerise, pêche, prune...)			110	
	Pommier (de table, à cidre)			120	
	Poirier y.c. nashi			120	
	Autres fruits à pépins			130	
	Framboisier		80 et si cannes exportées et interrangs enherbés : 100		
	Groseillier			60	
	Cassissier			80	
Autres petits fruits, myrtilles/bluets			90		
Autres arbres et arbustes	Arbres de Noël			130	
	Pépinière ornementale, fruitière ou forestière			130	
	Autres (jonc, mûrier, osier, arbres truffiers...)			130	
Autres cultures	Miscanthus, Switchgrass, TTRC		Récolte en sec : 60 Récolte en frais : 120		
Cultures dérobées (fourragère ou énergétique)	Dérobée – légumineuses pures			0	
	Dérobée – légumineuses en mélange			70	
	Dérobée – sans légumineuses			150	
Cultures non référencées (hors légumineuses)				200	

Annexe 6 : Coefficients d'équivalence engrais minéral et teneur en azote total par défaut des principaux fertilisants azotés organiques

Valeurs applicables dans les départements des Ardennes, de l'Aube, de la Marne et de la Haute-Marne.

origine	nom du produit	Coefficient d'équivalence azote minéral (Keq) après ouverture du bilan						
		Npro (1) azote total (kg/t ou kg/m3 de produit brut)	pour une culture d'hiver ou de printemps précoce (blé, colza, orge de printemps)		pour une culture de printemps tardive (maïs, betterave)		sur cultures pérennes (prairies) Keq sur le cycle	
			apport été automne (2)	apport hiver printemps (post RSH)	apport été automne (3)	apport hiver printemps (post RSH)	apport été automne	apport hiver printemps
effluents d'élevage	fumier de bovins très compact de litières accumulées	5,8	0,10	0,15	0,15	0,30	0,20	0,35
	Fumier de bovins compact de paille	4,9	0,10	0,15	0,15	0,30	0,20	0,35
	Fumier de bovins compact d'étable entravée	5,3	0,10	0,15	0,15	0,30	0,20	0,35
	Fumier de bovins en logettes	5,1	0,10	0,15	0,15	0,30	0,20	0,35
	Compost de fumier de bovins - de 6 mois	8	0,10	0,15	0,15	0,30	0,20	0,35
	Compost de fumier de bovins + de 6 mois	8	0,05	0,10	0,10	0,20	0,15	0,25
	Fumier d'ovins	6,7	0,10	0,15	0,15	0,30	0,20	0,35
	Fumier de caprins	6,1	0,10	0,15	0,15	0,30	0,20	0,35
	Compost de fumier d'ovins - de 6 mois	11,5	0,10	0,15	0,15	0,30	0,20	0,35
	Compost de fumier d'ovins + de 6 mois	11,5	0,05	0,10	0,10	0,20	0,15	0,25
	Lisier de bovins (système pailleux ou non en système couvert), pour bovins à l'engrais	5,2	0,10	0,35	0,15	0,45	0,25	0,40
	Lisier de bovins (système pailleux ou non en système couvert), pour autres bovins	3,5	0,10	0,35	0,15	0,45	0,25	0,40
	Lisier de bovins (système couvert), lisiers presque purs	4	0,10	0,35	0,15	0,45	0,25	0,40
	Lisier de bovins (système couvert), lisiers dilués	2,7	0,10	0,35	0,15	0,45	0,25	0,40
	Lisier de bovins (système non couvert)	1,6	0,10	0,35	0,15	0,45	0,25	0,40
	purins purs	3	0,10	0,35	0,15	0,45	0,25	0,40
	lixiviats de purins dilués	0,4	0,10	0,35	0,15	0,45	0,25	0,40
	Lisier de porc à l'engrais (prélevé sous caillebotis)	9,6	0,05	0,45	0,05	0,5	0,30	0,50
	Lisier mixtes (prélevés en fosse extérieure)	4,3	0,05	0,45	0,05	0,5	0,30	0,50
	Fumier de porc (litières accumulées sur paille)	7,2	0,10	0,20	0,15	0,45	0,25	0,40
	Fumier de porc (litières raclées sur paille)	9,1	0,10	0,20	0,15	0,45	0,25	0,40
	compost de fumiers de porc (litières raclées) - de 6 mois	7,6	0,10	0,20	0,15	0,45	0,25	0,40
	compost de fumiers de porc (litières raclées) + de 6 mois	7,6	0,10	0,15	0,15	0,30	0,20	0,35
	compost de lisiers de porc (sur paille) - de 6 mois	11	0,10	0,20	0,15	0,45	0,25	0,40
	compost de lisiers de porc (sur paille) + de 6 mois	11	0,10	0,15	0,15	0,30	0,20	0,35
	compost de lisiers de porc (sur paille)	7,7	0,10	0,20	0,15	0,45	0,25	0,40
compost de refus de tamisage de lisiers de porc	7,2	0,10	0,20	0,15	0,45	0,25	0,40	
lisier de canard (10-15% MS)	4,4	0,05	0,45	0,05	0,5	0,30	0,60	
lisier de canard (>15% MS)	5,9	0,05	0,45	0,05	0,5	0,30	0,60	
lisier de poules pondueuses (10% MS)	6,8	0,05	0,45	0,05	0,5	0,30	0,60	
Fientes de poules pondueuses humides (25% MS)	15	0,05	0,45	0,05	0,5	0,30	0,60	
Fientes de poules pondueuses préséchées sur tapis (40% MS)	22	0,05	0,45	0,05	0,5	0,30	0,60	
Fientes de poules pondueuses séchées en fosse profonde (60% MS)	30	0,05	0,45	0,05	0,5	0,30	0,60	
Fientes de poules pondueuses séchées sous hangar (80% MS)	40	0,05	0,45	0,05	0,5	0,30	0,60	
Fumier de poulets de chair (à la sortie du bâtiment)	29	0,10	0,35	0,15	0,45	0,25	0,40	
Fumier de poulets de chair (après stockage, en conditions humides / sèches)	24	0,10	0,35	0,15	0,45	0,25	0,40	
Fumier de poulets label (à la sortie du bâtiment)	20	0,10	0,35	0,15	0,45	0,25	0,40	
Fumier de poulets label (après stockage, en conditions humides / sèches)	16	0,10	0,35	0,15	0,45	0,25	0,40	
Fumier de dindes de chair (à la sortie du bâtiment)	27	0,10	0,35	0,15	0,45	0,25	0,40	
Fumier de dindes de chair (après stockage, en conditions humides / sèches)	23	0,10	0,35	0,15	0,45	0,25	0,40	
Fumier de pintades de chair (à la sortie du bâtiment)	32	0,10	0,35	0,15	0,45	0,25	0,40	
Fumier de pintades de chair (après stockage, en conditions humides / sèches)	26	0,10	0,35	0,15	0,45	0,25	0,40	
autres	Fumier de cheval	8,2	0,10	0,15	0,15	0,30	0,20	0,35
Compost de fumier de cheval - de 6 mois	5,2	0,10	0,15	0,15	0,30	0,20	0,35	
Compost de fumier de cheval + de 6 mois	5,2	0,02	0,05	0,02	0,05	0,15	0,05	
Lisier de lapins	8	0,10	0,15	0,15	0,30	0,20	0,35	
Effluent à très faible valeur d'azote	0	0	0	0	0	0	0	
produits agroindustriels	vinasses de sucrerie	23	0,15	0,30	0,30	0,50	0,30	0,50
engrais NK issus de féculeries			0,15	0,30	0,30	0,50	0,30	0,50
autres produits normés	(2)							
composts	compost contenant des fientes de volailles	15	0,05	0,45	0,05	0,5	0,30	0,60
compost contenant des déchets verts	9	0,02	0,05	0,02	0,05	0,15	0,05	
effluents de féculerie			0,10	0,15	0,15	0,35	0,20	0,35
effluents de déshydratation de luzerne			0	0	0	0	0	
effluents de sucrerie			0	0,05	0	0,05	0	0,05
effluents de distillerie agricole (blé-betterave)	(2)		0	0	0	0	0	
effluent de choucrouterie			0,10	0,15	0,15	0,30	0,20	0,35
effluents de distillerie vinicole			0	0,05	0	0,05	0	0,05
Autres effluents IAA			0,05	0,45	0,05	0,5	0,30	0,60
Boues liquides laitières	2,9	0,10	0,15	0,15	0,30	0,20	0,35	
Boues liquides papeteries	1,4	0	0	0	0	0	0	
Boues solides papeteries	5,6	0	0	0	0	0	0	
effluents viticoles	0,1	0,10	0,15	0,15	0,30	0,20	0,35	
digestat brut (apport de surface)			0,10	0,60	0,10	0,50	0,10	0,50
digestat brut (apport type injection)			0,10	0,70	0,05	0,90	0,05	0,90
fraction liquide après séparation de phase	(2)		0,10	0,60	0,10	0,70	0,10	0,70
fraction sèche après séparation de phase			0,05	0,10	0,05	0,30	0,05	0,30
effluents urbains	boues urbaines liquides (< 2% MS)	0,6	0,10	0,35	0,15	0,45	0,25	0,40
boues urbaines liquides épaissies (3 à 10% MS)	2,8	0,10	0,35	0,15	0,45	0,25	0,40	
boues urbaines pâteuses (10 à 15% MS)	8,6	0,10	0,35	0,15	0,45	0,25	0,40	
boues urbaines déshydratées chaudes (15 à 35% MS)	9,1	0,10	0,15	0,15	0,30	0,20	0,35	
boues séchées (65 à 85% MS)	36	0,10	0,15	0,15	0,30	0,20	0,35	
boues urbaines compostées (35 à 60% MS) (NFU 44-095)	7,7	0,02	0,05	0,02	0,05	0,15	0,05	
boues urbaines issues de laques (5 à 10% MS)	1,7	0,10	0,35	0,15	0,45	0,25	0,40	
Autres Boues	(2)		0,10	0,35	0,15	0,45	0,25	0,40

(2) : composition indiquée par le fournisseur avec teneur en N total et si nécessaire le coefficient d'équivalence engrais

Remarque : le terme « compost » concerne des produits ayant subi au moins deux aérations et des montées en température. Le comportement de ces produits ne s'apparente pas à des effluents mis en dépôt et n'ayant subi aucune manipulation.

Valeurs applicables dans les départements de Meurthe-et-Moselle, Meuse, Moselle et des Vosges.

TYPE	unite	Culture réceptrice	date d' apport	Coefficient Keq
COMPOST DE BOUES	t	colza	apport entre 1/07 et 31/12	0,15
COMPOST DE BOUES	t	céréales H	apport entre 1/07 et 31/12	0,1
COMPOST DE BOUES	t	MAIS	apport entre 1/07 et 31/12	0,1
COMPOST DE BOUES	t	céréales P	apport entre 1/07 et 31/12	0,1
COMPOST DE BOUES	t	PRAIRIE	apport entre 1/07 et 31/12	0,15
COMPOST DE BOUES	t	colza	apport entre 01/01 et 30/06	0,15
COMPOST DE BOUES	t	céréales H	apport entre 01/01 et 30/06	0,1
COMPOST DE BOUES	t	MAIS	apport entre 01/01 et 30/06	0,15
COMPOST DE BOUES	t	céréales P	apport entre 01/01 et 30/06	0,15
COMPOST DE BOUES	t	PRAIRIE	apport entre 01/01 et 30/06	0,15
COMPOST BOVIN,OVIN,PORCINS	t	colza	apport entre 1/07 et 31/12	0,1
COMPOST BOVIN,OVIN,PORCINS	t	céréales H	apport entre 1/07 et 31/12	0,05
COMPOST BOVIN,OVIN,PORCINS	t	MAIS	apport entre 1/07 et 31/12	0,1
COMPOST BOVIN,OVIN,PORCINS	t	céréales P	apport entre 1/07 et 31/12	0,1
COMPOST BOVIN,OVIN,PORCINS	t	PRAIRIE	apport entre 1/07 et 31/12	0,1
COMPOST BOVIN,OVIN,PORCINS	t	colza	apport entre 01/01 et 30/06	0,1
COMPOST BOVIN,OVIN,PORCINS	t	céréales H	apport entre 01/01 et 30/06	0,1
COMPOST BOVIN,OVIN,PORCINS	t	MAIS	apport entre 01/01 et 30/06	0,2
COMPOST BOVIN,OVIN,PORCINS	t	céréales P	apport entre 01/01 et 30/06	0,1
COMPOST BOVIN,OVIN,PORCINS	t	PRAIRIE	apport entre 01/01 et 30/06	0,1
FUMIERS BOVINS, PORCINS,VOLAILLES	t	colza	apport entre 1/07 et 31/12	0,15
FUMIERS BOVINS, PORCINS,VOLAILLES	t	céréales H	apport entre 1/07 et 31/12	0,1
FUMIERS BOVINS, PORCINS,VOLAILLES	t	MAIS	apport entre 1/07 et 31/12	0,15
FUMIERS BOVINS, PORCINS,VOLAILLES	t	céréales P	apport entre 1/07 et 31/12	0,05
FUMIERS BOVINS, PORCINS,VOLAILLES	t	PRAIRIE	apport entre 1/07 et 31/12	0,1
FUMIERS BOVINS, PORCINS,VOLAILLES	t	colza	apport entre 01/01 et 30/06	0
FUMIERS BOVINS, PORCINS,VOLAILLES	t	céréales H	apport entre 01/01 et 30/06	0
FUMIERS BOVINS, PORCINS,VOLAILLES	t	MAIS	apport entre 01/01 et 30/06	0,2
FUMIERS BOVINS, PORCINS,VOLAILLES	t	céréales P	apport entre 01/01 et 30/06	0,05
FUMIERS BOVINS, PORCINS,VOLAILLES	t	PRAIRIE	apport entre 01/01 et 30/06	0,1
FUMIERS OVINS, CAPRINS	t	colza	apport entre 1/07 et 31/12	0,1
FUMIERS OVINS, CAPRINS	t	céréales H	apport entre 1/07 et 31/12	0,05
FUMIERS OVINS, CAPRINS	t	MAIS	apport entre 1/07 et 31/12	0,1
FUMIERS OVINS, CAPRINS	t	céréales P	apport entre 1/07 et 31/12	0
FUMIERS OVINS, CAPRINS	t	PRAIRIE	apport entre 1/07 et 31/12	0,05
FUMIERS OVINS, CAPRINS	t	colza	apport entre 01/01 et 30/06	0
FUMIERS OVINS, CAPRINS	t	céréales H	apport entre 01/01 et 30/06	0
FUMIERS OVINS, CAPRINS	t	MAIS	apport entre 01/01 et 30/06	0,15
FUMIERS OVINS, CAPRINS	t	céréales P	apport entre 01/01 et 30/06	0
FUMIERS OVINS, CAPRINS	t	PRAIRIE	apport entre 01/01 et 30/06	0,05
FUMIERS EQUINS	t	colza	apport entre 1/07 et 31/12	0
FUMIERS EQUINS	t	céréales H	apport entre 1/07 et 31/12	0
FUMIERS EQUINS	t	MAIS	apport entre 1/07 et 31/12	0
FUMIERS EQUINS	t	céréales P	apport entre 1/07 et 31/12	0
FUMIERS EQUINS	t	PRAIRIE	apport entre 1/07 et 31/12	0
FUMIERS EQUINS	t	colza	apport entre 01/01 et 30/06	0
FUMIERS EQUINS	t	céréales H	apport entre 01/01 et 30/06	0
FUMIERS EQUINS	t	MAIS	apport entre 01/01 et 30/06	0
FUMIERS EQUINS	t	céréales P	apport entre 01/01 et 30/06	0

TYPE	unite	Culture réceptrice	date d'apport	Coefficient Keq
FIENTES ET COMPOST VOLAILLES	t	colza	apport entre 1/07 et 31/12	0,55
FIENTES ET COMPOST VOLAILLES	t	céréales H	apport entre 1/07 et 31/12	0,25
FIENTES ET COMPOST VOLAILLES	t	MAIS	apport entre 1/07 et 31/12	0,3
FIENTES ET COMPOST VOLAILLES	t	céréales P	apport entre 1/07 et 31/12	0,15
FIENTES ET COMPOST VOLAILLES	t	PRAIRIE	apport entre 1/07 et 31/12	0,4
FIENTES ET COMPOST VOLAILLES	t	colza	apport entre 01/01 et 30/06	0,45
FIENTES ET COMPOST VOLAILLES	t	céréales H	apport entre 01/01 et 30/06	0,45
FIENTES ET COMPOST VOLAILLES	t	MAIS	apport entre 01/01 et 30/06	0,6
FIENTES ET COMPOST VOLAILLES	t	céréales P	apport entre 01/01 et 30/06	0,4
FIENTES ET COMPOST VOLAILLES	t	PRAIRIE	apport entre 01/01 et 30/06	0,5
LISIER ET PURIN BOVIN	m3	colza	apport entre 1/07 et 31/12	0,2
LISIER ET PURIN BOVIN	m3	céréales H	apport entre 1/07 et 31/12	0,1
LISIER ET PURIN BOVIN	m3	MAIS	apport entre 1/07 et 31/12	0,1
LISIER ET PURIN BOVIN	m3	céréales P	apport entre 1/07 et 31/12	0,1
LISIER ET PURIN BOVIN	m3	PRAIRIE	apport entre 1/07 et 31/12	0,2
LISIER ET PURIN BOVIN	m3	colza	apport entre 01/01 et 30/06	0,3
LISIER ET PURIN BOVIN	m3	céréales H	apport entre 01/01 et 30/06	0,3
LISIER ET PURIN BOVIN	m3	MAIS	apport entre 01/01 et 30/06	0,3
LISIER ET PURIN BOVIN	m3	céréales P	apport entre 01/01 et 30/06	0,3
LISIER ET PURIN BOVIN	m3	PRAIRIE	apport entre 01/01 et 30/06	0,4
LISIER PORCIN,VOLAILLES,LAPINS	m3	colza	apport entre 1/07 et 31/12	0,5
LISIER PORCIN,VOLAILLES,LAPINS	m3	céréales H	apport entre 1/07 et 31/12	0,2
LISIER PORCIN,VOLAILLES,LAPINS	m3	MAIS	apport entre 1/07 et 31/12	0,1
LISIER PORCIN,VOLAILLES,LAPINS	m3	céréales P	apport entre 1/07 et 31/12	0,1
LISIER PORCIN,VOLAILLES,LAPINS	m3	PRAIRIE	apport entre 1/07 et 31/12	0,35
LISIER PORCIN,VOLAILLES,LAPINS	m3	colza	apport entre 01/01 et 30/06	0,4
LISIER PORCIN,VOLAILLES,LAPINS	m3	céréales H	apport entre 01/01 et 30/06	0,4
LISIER PORCIN,VOLAILLES,LAPINS	m3	MAIS	apport entre 01/01 et 30/06	0,6
LISIER PORCIN,VOLAILLES,LAPINS	m3	céréales P	apport entre 01/01 et 30/06	0,4
LISIER PORCIN,VOLAILLES,LAPINS	m3	PRAIRIE	apport entre 01/01 et 30/06	0,5
DIGESTAT ISSU DE METHANISATION	m3	colza	apport entre 1/07 et 31/12	0,5
DIGESTAT ISSU DE METHANISATION	m3	céréales H	apport entre 1/07 et 31/12	0,2
DIGESTAT ISSU DE METHANISATION	m3	MAIS	apport entre 1/07 et 31/12	0,1
DIGESTAT ISSU DE METHANISATION	m3	céréales P	apport entre 1/07 et 31/12	0,1
DIGESTAT ISSU DE METHANISATION	m3	PRAIRIE	apport entre 1/07 et 31/12	0,35
DIGESTAT ISSU DE METHANISATION	m3	colza	apport entre 01/01 et 30/06	0,4
DIGESTAT ISSU DE METHANISATION	m3	céréales H	apport entre 01/01 et 30/06	0,4
DIGESTAT ISSU DE METHANISATION	m3	MAIS	apport entre 01/01 et 30/06	0,6
DIGESTAT ISSU DE METHANISATION	m3	céréales P	apport entre 01/01 et 30/06	0,4
DIGESTAT ISSU DE METHANISATION	m3	PRAIRIE	apport entre 01/01 et 30/06	0,5

TYPE	unite	Culture réceptrice	date d' apport	Coefficient Keq
BOUES BIOLOGIQUES	m3	colza	apport entre 1/07 et 31/12	0,3
BOUES BIOLOGIQUES	m3	céréales H	apport entre 1/07 et 31/12	0,15
BOUES BIOLOGIQUES	m3	MAIS	apport entre 1/07 et 31/12	0,1
BOUES BIOLOGIQUES	m3	céréales P	apport entre 1/07 et 31/12	0,1
BOUES BIOLOGIQUES	m3	PRAIRIE	apport entre 1/07 et 31/12	0,3
BOUES BIOLOGIQUES	m3	colza	apport entre 01/01 et 30/06	0,3
BOUES BIOLOGIQUES	m3	céréales H	apport entre 01/01 et 30/06	0,15
BOUES BIOLOGIQUES	m3	MAIS	apport entre 01/01 et 30/06	0,3
BOUES BIOLOGIQUES	m3	céréales P	apport entre 01/01 et 30/06	0,3
BOUES BIOLOGIQUES	m3	PRAIRIE	apport entre 01/01 et 30/06	0,3
BOUES DE PAPETERIE	t	colza	apport entre 1/07 et 31/12	0,1
BOUES DE PAPETERIE	t	céréales H	apport entre 1/07 et 31/12	0,05
BOUES DE PAPETERIE	t	MAIS	apport entre 1/07 et 31/12	0,05
BOUES DE PAPETERIE	t	céréales P	apport entre 1/07 et 31/12	0,05
BOUES DE PAPETERIE	t	PRAIRIE	apport entre 1/07 et 31/12	0,1
BOUES DE PAPETERIE	t	colza	apport entre 01/01 et 30/06	0
BOUES DE PAPETERIE	t	céréales H	apport entre 01/01 et 30/06	0
BOUES DE PAPETERIE	t	MAIS	apport entre 01/01 et 30/06	0,05
BOUES DE PAPETERIE	t	céréales P	apport entre 01/01 et 30/06	0
BOUES DE PAPETERIE	t	PRAIRIE	apport entre 01/01 et 30/06	0,1
BOUES IAA	m3	colza	apport entre 1/07 et 31/12	0,5
BOUES IAA	m3	céréales H	apport entre 1/07 et 31/12	0,25
BOUES IAA	m3	MAIS	apport entre 1/07 et 31/12	0,1
BOUES IAA	m3	céréales P	apport entre 1/07 et 31/12	0,1
BOUES IAA	m3	PRAIRIE	apport entre 1/07 et 31/12	0,4
BOUES IAA	m3	colza	apport entre 01/01 et 30/06	0,55
BOUES IAA	m3	céréales H	apport entre 01/01 et 30/06	0,35
BOUES IAA	m3	MAIS	apport entre 01/01 et 30/06	0,5
BOUES IAA	m3	céréales P	apport entre 01/01 et 30/06	0,5
BOUES IAA	m3	PRAIRIE	apport entre 01/01 et 30/06	0,5
BOUES URBAINES CHAULEES OU SECHES	t	colza	apport entre 1/07 et 31/12	0,3
BOUES URBAINES CHAULEES OU SECHES	t	céréales H	apport entre 1/07 et 31/12	0,15
BOUES URBAINES CHAULEES OU SECHES	t	MAIS	apport entre 1/07 et 31/12	0,3
BOUES URBAINES CHAULEES OU SECHES	t	céréales P	apport entre 1/07 et 31/12	0,3
BOUES URBAINES CHAULEES OU SECHES	t	PRAIRIE	apport entre 1/07 et 31/12	0,3
BOUES URBAINES CHAULEES OU SECHES	t	colza	apport entre 01/01 et 30/06	0,1
BOUES URBAINES CHAULEES OU SECHES	t	céréales H	apport entre 01/01 et 30/06	0,1
BOUES URBAINES CHAULEES OU SECHES	t	MAIS	apport entre 01/01 et 30/06	0,3
BOUES URBAINES CHAULEES OU SECHES	t	céréales P	apport entre 01/01 et 30/06	0,3
BOUES URBAINES CHAULEES OU SECHES	t	PRAIRIE	apport entre 01/01 et 30/06	0,3
BOUES URBAINES LIQUIDES	m3	colza	apport entre 1/07 et 31/12	0,45
BOUES URBAINES LIQUIDES	m3	céréales H	apport entre 1/07 et 31/12	0,25
BOUES URBAINES LIQUIDES	m3	MAIS	apport entre 1/07 et 31/12	0,1
BOUES URBAINES LIQUIDES	m3	céréales P	apport entre 1/07 et 31/12	0,1
BOUES URBAINES LIQUIDES	m3	PRAIRIE	apport entre 1/07 et 31/12	0,45
BOUES URBAINES LIQUIDES	m3	colza	apport entre 01/01 et 30/06	0,5
BOUES URBAINES LIQUIDES	m3	céréales H	apport entre 01/01 et 30/06	0,35
BOUES URBAINES LIQUIDES	m3	MAIS	apport entre 01/01 et 30/06	0,45
BOUES URBAINES LIQUIDES	m3	céréales P	apport entre 01/01 et 30/06	0,45
BOUES URBAINES LIQUIDES	m3	PRAIRIE	apport entre 01/01 et 30/06	0,45

TYPE	unite	Culture réceptrice	date d'apport	Coefficient Keq
BOUES URBAINES PATEUSES	t	colza	apport entre 1/07 et 31/12	0,4
BOUES URBAINES PATEUSES	t	céréales H	apport entre 1/07 et 31/12	0,2
BOUES URBAINES PATEUSES	t	MAIS	apport entre 1/07 et 31/12	0,1
BOUES URBAINES PATEUSES	t	céréales P	apport entre 1/07 et 31/12	0,1
BOUES URBAINES PATEUSES	t	PRAIRIE	apport entre 1/07 et 31/12	0,4
BOUES URBAINES PATEUSES	t	colza	apport entre 01/01 et 30/06	0,4
BOUES URBAINES PATEUSES	t	céréales H	apport entre 01/01 et 30/06	0,25
BOUES URBAINES PATEUSES	t	MAIS	apport entre 01/01 et 30/06	0,4
BOUES URBAINES PATEUSES	t	céréales P	apport entre 01/01 et 30/06	0,4
BOUES URBAINES PATEUSES	t	PRAIRIE	apport entre 01/01 et 30/06	0,4
COMPOST DE DECHETS VERTS	t	colza	apport entre 1/07 et 31/12	0,05
COMPOST DE DECHETS VERTS	t	céréales H	apport entre 1/07 et 31/12	0,05
COMPOST DE DECHETS VERTS	t	MAIS	apport entre 1/07 et 31/12	0,1
COMPOST DE DECHETS VERTS	t	céréales P	apport entre 1/07 et 31/12	0,1
COMPOST DE DECHETS VERTS	t	PRAIRIE	apport entre 1/07 et 31/12	0,1
COMPOST DE DECHETS VERTS	t	colza	apport entre 01/01 et 30/06	0,05
COMPOST DE DECHETS VERTS	t	céréales H	apport entre 01/01 et 30/06	0,05
COMPOST DE DECHETS VERTS	t	MAIS	apport entre 01/01 et 30/06	0,1
COMPOST DE DECHETS VERTS	t	céréales P	apport entre 01/01 et 30/06	0,1
COMPOST DE DECHETS VERTS	t	PRAIRIE	apport entre 01/01 et 30/06	0,1

Avec N pro = N total :

Fumier frais	MS %	C/N	Éléments principaux (kg/t de produit brut)						
			N Total	dont minéral N-NH4	Part de l'azote minéral en %	P ₂ O ₅	K ₂ O	CaO	
Tous types confondus	20	17	4,9	0,7	14,3	2,2	6,4	7,1	
	écart-type	3,8	3,9	1,1	0,5	4,7	0,6	2,4	5,4

Fumier de dépôt	MS %	C/N	Éléments principaux (kg/t de produit brut)						
			N Total	dont minéral N-NH4	Part de l'azote minéral en %	P ₂ O ₅	K ₂ O	CaO	
Tous types confondus	23	16	6,1	0,5	8,2	3,5	9,2	9,0	
plus de 2 mois de stockage	écart-type	8,0	3,7	1,9	0,4	6,9	1,7	4,7	7,3

Fumier de dépôt selon le type d'animaux et le paillage	MS %	C/N	Éléments principaux (kg/t de produit brut)						
			N Total	dont minéral N-NH4	Part de l'azote minéral en %	P ₂ O ₅	K ₂ O	CaO	
Taurillons < 10 kg de paille/UGB/jour	23	16	5,8	0,5	8,6	3,0	8,6	8,7	
	écart-type	3,2	3,0	0,6	0,4	4,9	0,8	2,1	0,1
Vaches allaitantes 5 à 10 kg de paille/UGB/jour	23	15	6,1	0,5	8,2	3,5	9,4	9,5	
	écart-type	6,1	3,4	1,3	0,5	5,6	1,1	3,5	3,1
Vaches laitières < 7 000kg de lait < 5 kg de paille/UGB/jour	19	16	3,0	0,7	14,0	2,7	7,1	7,7	
	écart-type	3,1	3,7	1,6	0,8	7,8	1,2	3,8	5,8
Vaches laitières < 7 000kg de lait 5 à 10 kg de paille/UGB/jour	24	16	6,3	0,8	12,6	3,7	10,3	8,7	
	écart-type	6,8	2,9	1,8	0,6	4,7	0,0	3,1	2,7
Vaches laitières > 7 000kg de lait < 5 kg de paille/UGB/jour	22	14	6,6	0,6	9,0	3,8	8,9	9,2	
	écart-type	7,9	3,8	3,3	0,3	7,9	1,3	4,4	6,1
Vaches laitières > 7 000kg de lait 5 à 10 kg de paille/UGB/jour	30	15	7,8	0,5	5,1	4,8	12,4	13,8	
	écart-type	8,1	4,1	3,0	0,4	4,9	1,6	6,1	14,2
Génisses	23	17	6,2	0,2	3,2	3,3	10,0	8,4	
	écart-type	5,8	4,1	2,4	1,9	3,7	1,1	3,8	7,8

Lisiers et assimilés	MS %	C/N	Éléments principaux (kg/t de produit brut)						
			N Total	dont minéral N-NH4	Part de l'azote minéral en %	P ₂ O ₅	K ₂ O	CaO	
Lisier avec dilution par les eaux de pluie sur aire de promenade	9	10	3,0	1,4	49,0	1,7	4,2	2,8	
	écart-type	2,4	6,7	1,8	0,7	14,9	1,1	1,2	3,1
Lisier avec dilution par les eaux de salle de traite	5	9	1,9	0,8	40,3	0,8	2,1	1,4	
	écart-type	3,1	4,0	1,0	0,4	11,5	0,4	0,9	0,8
Eaux blanches et Eaux vertes + purins	0,6	4,3	0,3	/	/	/	0,1	0,9	/
	écart-type	0,7	1,5	0,1	/	/	0,0	0,5	/

Valeurs applicables dans les départements du Bas-Rhin et du Haut-Rhin.

Produit résiduaire organique (PRO)	Variante	Culture	Période d'apport	Keq	%Npro
Fumier de bovins	pailleux litière accumulée	de printemps (maïs)	printemps	0,20	5,4
		de printemps (maïs)	automne	0,10	5,4
		de printemps (maïs)	été devant CIPAN	0,10	5,4
		d'automne (blé)	automne	0,10	5,4
Lisier de bovins	dilué système couvert et avec incorp. dans les 24h	de printemps (maïs)	printemps	0,30	2,9
		d'automne (colza)	fin d'été	0,20	2,9
	dilué système couvert et apport en végétation	d'automne (blé)	printemps	0,30	2,9
		d'automne (colza)	printemps	0,30	2,9
Lisier de porcs	mixte avec incorporation immédiate	de printemps (maïs)	printemps	0,70	3,9
		de printemps (maïs)	été avant CIPAN	0,05	3,9
	mixte avec incorporation dans les 24h	de printemps (maïs)	printemps	0,50	3,9
		de printemps (maïs)	été avant CIPAN	0,05	3,9
	mixte apport en végétation	d'automne (blé)	printemps	0,60	3,9
		de printemps (maïs)	printemps	0,50	3,9
Fumier de volailles = Fientes avec litière	avec incorporation immédiate	de printemps (maïs)	printemps	0,60	24,1
		d'automne (blé)	automne	0,10	24,1
	avec incorp. dans les 24h	de printemps (maïs)	printemps	0,50	24,1
	apport en végétation	d'automne (blé)	printemps	0,45	24,1

Tableau 1: Valeurs régionales de coefficient d'équivalence (Keq) et de pourcentage d'azote du PRO (%Npro), estimé selon des moyennes régionales, pour les PRO les plus courants

Type de PRO	Période d'apport	Mode d'apport	Keq
Fumier de bovins	Automne hiver	En surface	0,2
Lisier de bovins	Printemps	En surface	0,4

Tableau 2: Valeurs de coefficient d'équivalence (Keq) des PRO épandus sur les surfaces en herbe (Source : Brochure COMIFER 2013)

Annexe 7 : Caractéristiques des différents types de sol rencontrés en région Grand Est

	Types de sol	Profondeur indicative de sol avant la roche ou profondeur moyenne d'enracinement pour un blé (cm)	Présence de cailloux dans l'horizon de surface	Pettes régions agricoles où le type de sol est majoritaire *
Départements 08, 10, 51 et 52	G1 - sols argilo-calcaires très superficiels avec cailloux	< 20	oui	Barrois Plateau langrois montagne Vignoble du Barrois
	G2 - sols argilo-calcaires superficiels avec cailloux	20-40	oui	Barrois Barrois vallée Plateau langrois montagne Vignoble du Barrois
	G3 - sols argilo-calcaires moyennement profonds avec cailloux	40-60	oui	Barrois Barrois vallée Vignoble du Barrois vallage plateau langrois amance/ apance Vingeanne Bassigny vignoble champagne humide Argonne tardenois Brie champenoise Pays remois Perthois Crêtes pré Ardennaises Nogentais ardennes Thierache
	G4 - sols argilo-calcaires profonds peu caillouteux	> 60	très faible	Argonne Barrois vallée vallage champagne humide brie champenoise pays remois tardenois perthois Plateau langrois amance/ apance vingeanne bassigny Vallée de marne Vallée du nogentais Vallée de la champagne crayeuse Cretes pré Ardennaises Vallée du nogentais pays d'othé
	Argile	60	très faible	Argonne Barrois vallée vallage champagne humide brie champenoise pays remois tardenois perthois Plateau langrois amance/ apance vingeanne bassigny Vallée de marne Vallée du nogentais Vallée de la champagne crayeuse Cretes pré Ardennaises Vallée du nogentais pays d'othé
	Graveluche	60	non	champagne crayeuse champagne humide Pays remois Plaine de brienne Plaine de Troyes Pays d'othé
	Craie moyennement profonde	90	non	
	Craie profonde	90	non	
	Rendzine grise	90	non	
	Rendzine colorée	90	non	
Limon profond	90	possible	Argonne plaine de brienne	
Limon moyen	90	possible	Argonne pays remois pays d'othé Nogentais	
Sable – grève	60	possible	Argonne pays remois plaine de brienne	

* Par petite région agricole, il est possible de définir les classes de sols majoritairement présentes, sachant qu'il peut exister des exceptions liées à la diversité des pédopaysages.

	Types de sol	Profondeur indicative de sol avant la roche ou profondeur moyenne d'enracinement pour un blé (cm)	Présence de cailloux dans l'horizon de surface	Petites régions agricoles où le type de sol est majoritaire *
Départements 08, 10, 51 et 52	Terre de vallée	90	possible	Barrois vallée vallage champagne humide tardenois perthois Plateau langrois amance/ apance vingeanne bassigny Vallée de marne Vallée du nogentais Vallée de la champagne crayeuse pays d'othé Crêtes pré ardennaises ardennes Thierache
	Terre humifère	90	possible	Barrois Barrois vallée vallage champagne humide tardenois perthois Plateau langrois amance/ apance vingeanne bassigny Vallée de marne Vallée du nogentais Vallée de la champagne crayeuse pays d'othé Crêtes pré ardennaises

* Par petite région agricole, il est possible de définir les classes de sols majoritairement présentes, sachant qu'il peut exister des exceptions liées à la diversité des pédopaysages.

Départements 54, 55, 57 et 88	Types de sol	Profondeur indicative de sol avant la roche ou profondeur moyenne d'enracinement pour un blé (cm)	Présence de cailloux dans l'horizon de surface	Petites régions agricoles où le type de sol est majoritaire *
	Sols à cailloux	<40	oui	Argonne Barrois Chatenois Côtes de Meuse
	Sols argilocalcaires	40-80	oui	Pays de Montmédy Pays Haut lorrain Plateau de Haye Plateau Lorrain
	Sols argilo-limoneux, limoneux	80-100	possible	Argonne Barrois Chatenois Pays de Montmédy Pays Haut lorrain Plateau de Haye Plateau Lorrain Woëvre
	Sols argileux (profonds, plus ou moins hydromorphes)	80	non	Argonne Chatenois Côtes de Meuse Montagne Vosgienne Pays de Montmédy Pays Haut lorrain Plateau Lorrain Vôge Woëvre
	Sols sur marne peu profonde	< 60	non	Argonne Barrois Chatenois Côtes de Meuse
	Sols sur marne profonde	> 60	non	Montagne Vosgienne Pays de Montmédy Plateau Lorrain Vôge Woëvre
	Sols sableux (sur alluvions)	80	possible	Plateau Lorrain Vallée de la Moselle Vôge
Sols sableux (sur grès)	80	possible	Argonne Montagne Vosgienne Plateau Lorrain Vôge Warndt	

* Par petite région agricole, il est possible de définir les classes de sols majoritairement présentes, sachant qu'il peut exister des exceptions liées à la diversité des pédopaysages.

	Types de sol	Profondeur indicative de sol avant la roche ou profondeur moyenne d'enracinement pour un blé (cm)	Présence de cailloux dans l'horizon de surface	Petites régions agricoles où le type de sol est majoritaire *
Départements 67 et 68	67 : Limon sain et loess favorable	Profond	non	67 : Plaine du Rhin 67 : Région sous-Vosgienne
	67 : Limon sain : Outre Forêt et arrière Kochersberg	Profond	non	67 : Plaine du Rhin 67 : Région sous-Vosgienne
	67 : Limon battant	Profond	non	67 : Plaine du Rhin 67 : Région sous-Vosgienne
	67 : Sol sableux des rivières vosgiennes Nord	Superficiel	parfois	67 : Plaine du Rhin
	67 : Sol argileux des rivières vosgiennes Nord : conditions normales	Profond	non	67 : Plaine du Rhin
	67 : Sol sableux à limono-sableux des rivières vosgiennes Centre	Superficiel	non	67 : Plaine du Rhin 67 : Région sous-Vosgienne
	67 : Sol argileux et bruch des rivières vosgiennes Centre : conditions normales	Profond	non	67 : Plaine du Rhin 67 : Région sous-Vosgienne
	67 : Sol limono-sablo-argileux à limono-argileux des rivières vosgiennes Centre	Profond	non	67 : Plaine du Rhin 67 : Région sous-Vosgienne
	67 : Ried brun caillouteux	Superficiel	oui	67 : Ried
	67 : Ried gris Nord	Profond	parfois	67 : Ried
	67 : Ried argileux bande rhénane Nord	Profond	non	67 : Ried
	67 : Ried gris, ried noir, ried rhéna Sud	Profond	parfois	67 : Ried
	67 : sol limono-sableux et sableux du Rhin	Profond	non	67 : Plaine du Rhin 67 : Ried
	68 : Ried brun	Profond	oui	68 : Ried
	68 : Ried gris	Profond	parfois	68 : Ried
	68 : Ried noir	Profond	non	68 : Ried
	68 : Sol profond des sables du Rhin et de la Hardt	Profond	parfois	68 : Hardt 68 : Plaine du Rhin
	68 : Sol superficiel de Hardt	Superficiel	oui	68 : Hardt
	68 : Plaine de l'ill	Profond	parfois	68 : Plaine du Rhin
	68 : Ochsenfeld	Superficiel	oui	68 : Oschenfeld
	68 : Piémont	Profond	non	68 : Plaine du Rhin 68 : Collines sous-vosgiennes
	68 : Sundgau limon acide et battant	Profond	non	68 : Sundgau
	68 : Bas Sundgau limon calcaire sain	Profond	non	68 : Sundgau

* Par petite région agricole, il est possible de définir les classes de sols majoritairement présentes, sachant qu'il peut exister des exceptions liées à la diversité des pédopaysages.